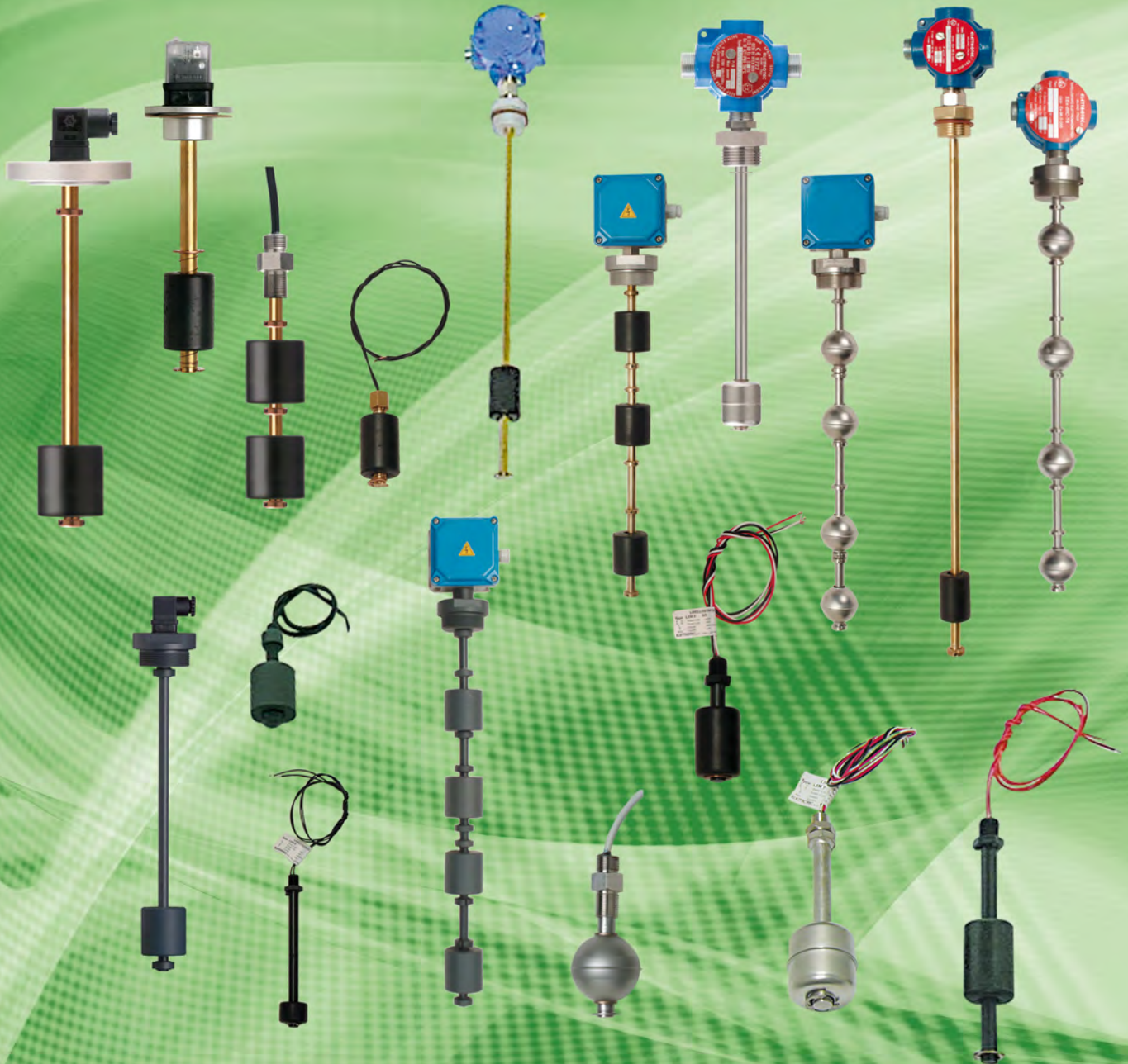




HIDRÁULICA
ROGIMAR

Interruptores de nivel electromagnéticos



Hidráulica Rogimar se reserva el derecho de cambiar total o parcialmente cualquier medida e información técnica contenida en este documento sin previo aviso.

Francesc Layret, 6 · Nave 5 | 08750 Molins de Rei (Barcelona) | Tel. 93 473 57 70 | Fax 93 473 71 23 | comercial@hidraulicarogimar.com

www.hidraulicarogimar.com

INTERRUPTORES DE NIVEL ELECTROMAGNÉTICOS

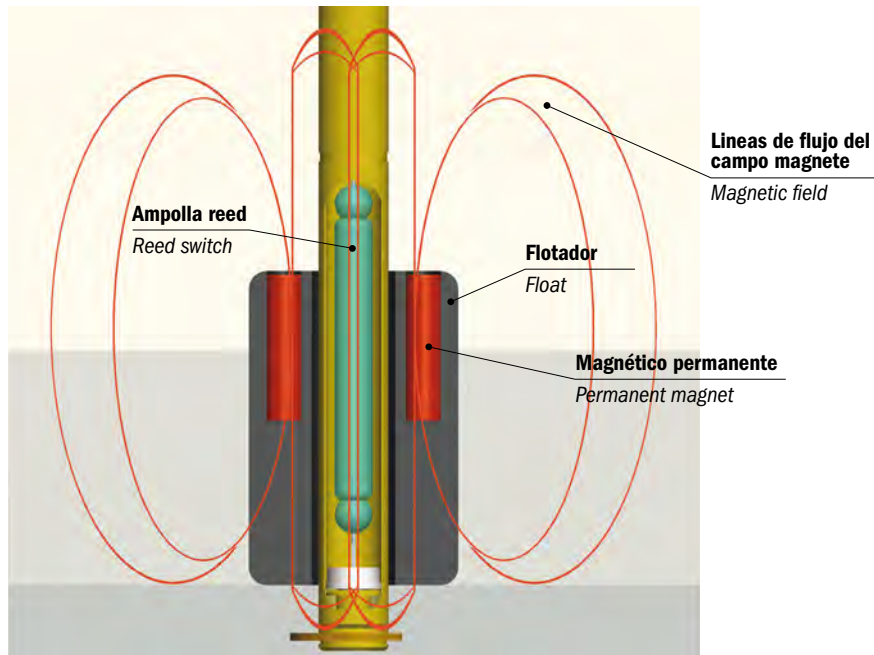
Los interruptores de nivel Elettrotec han sido estudiados para satisfacer las más variadas exigencias aplicativas en el campo del control del nivel de líquidos. La amplia gama oferta de modelos standard, con uno o dos flotadores, o de ejecuciones personalizado asegura la máxima flexibilidad en la elección y garantiza la posibilidad de encontrar siempre la solución más adecuada a las propias necesidades, incluso las más específicas. Las ejecuciones especiales están disponibles con un único punto de intervención/flotador que no exceda de cuatro flotadores (según el modelo) y con longitudes de hasta 2500 mm. Los materiales utilizados para las piezas en contacto con el fluido incluyen aluminio, material termoplástico, PVC, NBR, Nylon, Hostaform, latón y acero inoxidable.

Están disponibles modelos con conexión por brida y conexión roscada GAS o métrica, cables de conexión, conector DIN o caja de conexión. Bajo pedido se pueden suministrar ejecuciones con cables de conexión de longitud especial, cables de silicona para aplicaciones con temperaturas elevadas, ejecuciones a prueba de explosiones (Ex tD) y con seguridad intrínseca (Ex ia) según la Directiva ATEX 94/9/CE. Los interruptores de nivel son especialmente adecuados para su uso en aplicaciones oleodinámicas, instalaciones de lubricación, vehículos industriales, grupos electrógenos, almacenamiento de fluidos, industria alimentaria y farmacéutica, tratamiento agua, máquinas de limpieza a presión. Modelos certificados disponibles para aplicaciones específicas en el sector naval R.I.N.A. y Lloyd's Register.

FUNCIONAMIENTO

El principio de funcionamiento de los interruptores de nivel Elettrotec es muy simple y directo. Una ampolla de lámina alojada en la varilla se somete a un campo magnético generado por un imán contenido en el flotador que, deslizándose a lo largo de la varilla siguiendo el nivel del líquido, hace cambiar el contacto eléctrico. Los interruptores Elettrotec están diseñados para ser montados verticalmente desde la parte superior del tanque, pero también se incluyen modelos de esquina adecuados para montaje lateral. Todos los modelos funcionan correctamente hasta una inclinación máxima de 15°. Algunos modelos con uno o dos puntos de intervención están dotados de contacto reversible y por lo tanto pueden trabajar tanto con contacto normalmente cerrado (NC) como con contacto normal abierto (NA). Simplemente desmonte y gire el flotador para pasar de un tipo a otro.

Sin embargo, la mayoría de los modelos no son equipados con contacto reversible, por lo tanto, en el momento del pedido, es necesario indicar expresamente el tipo de contacto solicitado: NA o NC.



Elettrotec se reserva el derecho de realizar cambios técnicos en los productos o interrumpir la producción sin previo aviso. El contacto del interruptor de presión puede dañarse si se somete a golpes fuertes o vibraciones elevadas. Es responsabilidad del usuario verificar la idoneidad de nuestros productos para cada aplicación en particular (por ejemplo, la verificación de la compatibilidad de materiales) y el uso solo puede ser apropiado si se demuestra en pruebas de campo. La información técnica de este catálogo se basa en pruebas realizadas durante el desarrollo del producto y en valores recopilados empíricamente. Puede que no sean aplicables en todos los casos.

Hidráulica Rogimar se reserva el derecho de cambiar total o parcialmente cualquier medida e información técnica contenida en este documento sin previo aviso.

DATOS TÉCNICOS GENERALES

Max. viscosidad fluida: 150 cSt
 Presion max.: 10 bar
 Peso específico: $\geq 0.7 \text{ kg/dm}^3$
 Conexion electrica: PG09 – DIN43650
 Proteccion electrica: IP65 – DIN40050
 Temperatura de trabajo: $-10^\circ\text{C} \dots +80^\circ\text{C}$
 Temperatura max. con junta FKM y cables de silicona: $+130^\circ\text{C}$

DATOS ELECTRICOS

Las ampollas reed utilizadas en los interruptores de nivel Elettrotec están herméticamente selladas con accionamiento magnetico y con fiabilidad de millones de ciclos.
 El tipo de contactos en reposo es normalmente cerrado/normalmente abierto o en conmutador (SPDT) La capacidad de los contactos varía segundo el tipo de ampolla reed adoptada. Para los datos electricos ver tabla siguiente.

ATENCIÓN: la combinación de la tensión y la corriente de conmutación nunca debe superar la potencia indicada en la tabla.

Los valores eléctricos relativos al caudal de los contactos se refieren a **cargas resistivas**. Para aplicaciones que implican cargas inductivas o capacitivas, se requieren circuitos protectores adicionales. Para garantizar la duración y repetibilidad de los contactos, ver las informaciones técnicas de las páginas 4 y 5 .

Tension max.	Potencia conmutable	Corriente max.	Capacidad contactos	Resistencia de aislamiento	Contactos en reposo
220V - 50 Hz / 60 Hz	60 W 60 VA	0.8 A	0.6 pF	10^{10} Ohm	NC
220V - 50 Hz / 60 Hz	60 W 60 VA	0.8 A	0.6 pF	10^{10} Ohm	NA / NO Modelos reversibles
220V - 50 Hz / 60 Hz	30 W	0.5 A	2 pF	10^9 Ohm	NA / NO Modelos no reversibles
220V - 50 Hz / 60 Hz	30 W	0.5 A	2 pF	10^9 Ohm	SPDT

MODELOS	PUNTOS DE INTERVENCION	TIPO DE CONTACTO / CONTACT TYPE
LM1...	1 punto de intervencion	NC
LM1...NA	1 punto de intervencion	NA / NO
LM2...	1 punto de intervencion	SPDT
LMM1...	2 puntos de intervencion - 1 flotador	Min. NC Max. NA / NO
LMM1...	2 puntos de intervencion - 2 flotadores	Min. NC Max. NC
LM3...	3 puntos de intervencion - 3 flotadores	NC / NC / NC
LM4...	4 puntos de intervencion - 4 flotadores	NC / NC / NC / NC

Bajo demanda los modelos LMM1..., LM3..., LM4... están disponible con otras combinaciones de contactos.

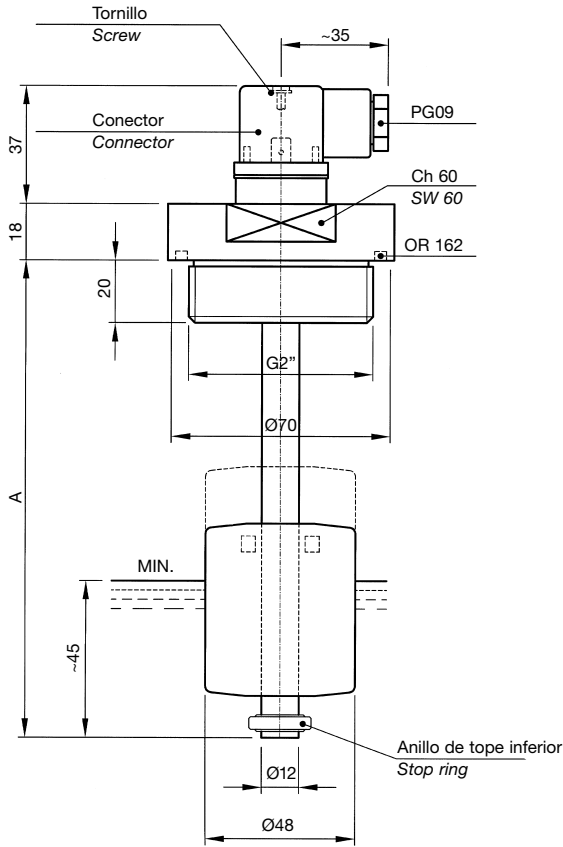


HIDRÁULICA
ROGIMAR

INTERRUPTORES DE NIVEL Float level switches

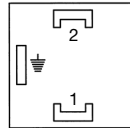
LM1GTA...
LM2GTA...

LMM1GTA...B...

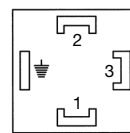


Conexiones eléctricas standard
Standard electrical connection

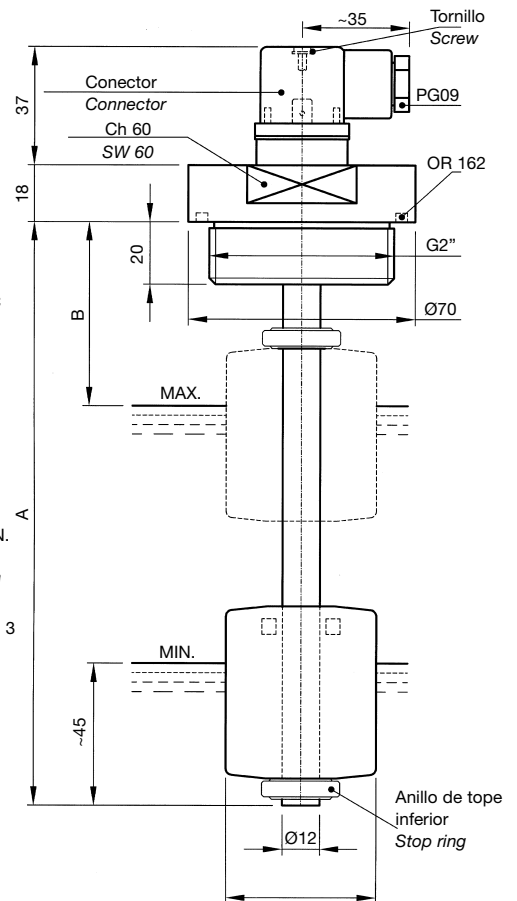
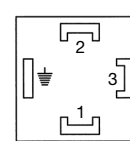
LM1GTA



LM2GTA



LMM1GTA



MATERIALES: brida de aluminio anodizado, tubo de latón, anillos de parada en bronce, flotando en resina expandida NBR.

N.B. - Bajo demanda, ofrecemos longitudes superiores, hasta 2500 m, o distintas de las indicadas en tabla.



Disponible en versión conforme a la Directiva ATEX 94/9/CE en ejecución segura intrínseca con cadena de certificación II 1/2 G Ex ia IIB T6.

LM1GTA...		LM2GTA...		LMM1GTA...B...		
TIPO Model	A	TIPO Model	A	TIPO Model	A	B
LM1GTA150	150	LM2GTA150	150	LMM1GTA150B50	150	50
LM1GTA200	200	LM2GTA200	200	LMM1GTA200B60	200	60
LM1GTA250	250	LM2GTA250	250	LMM1GTA250B60	250	60
LM1GTA300	300	LM2GTA300	300	LMM1GTA300B60	300	60
LM1GTA350	350	LM2GTA350	350	LMM1GTA350B60	350	60
LM1GTA400	400	LM2GTA400	400	LMM1GTA400B70	400	70
LM1GTA450	450	LM2GTA450	450	LMM1GTA450B70	450	70
LM1GTA500	500	LM2GTA500	500	LMM1GTA500B80	500	80



Hidráulica Rogimar se reserva el derecho de cambiar total o parcialmente cualquier medida e información técnica contenida en este documento sin previo aviso.

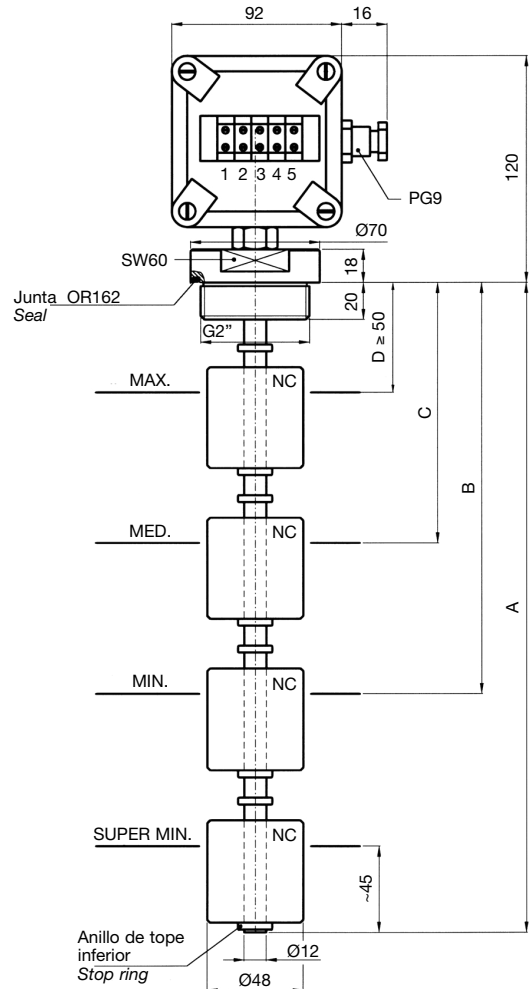
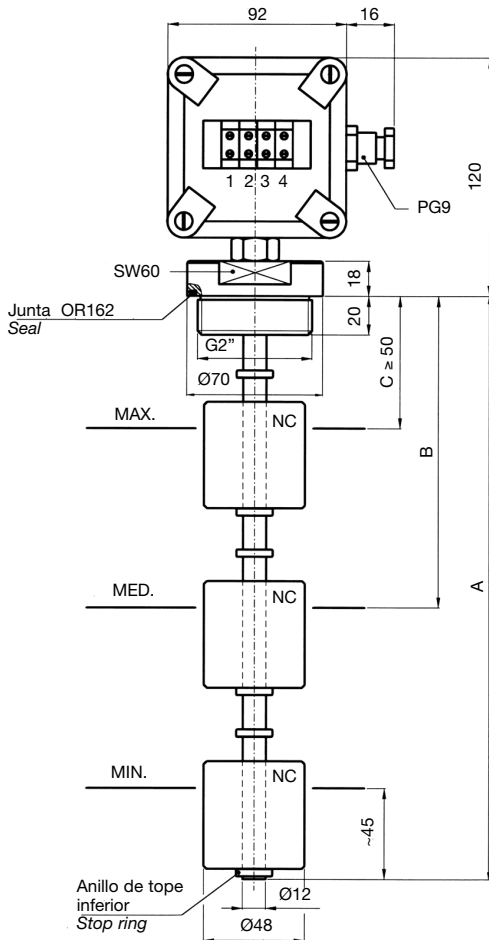


HIDRÁULICA
ROGIMAR

INTERRUPTORES DE NIVEL Float level switches

LM3 GTA... B... C...

LM4 GTA... B... C... D...



DATOS TÉCNICOS

Longitud max. de la varilla	A = 2500 mm
Potencia conmutable en CC	60 W
Potencia conmutable en CA	60 VA
Intensidad de corriente	0.8 A (resistivos)
Tensión max. de trabajo	220 V - 50 Hz / 60 Hz
Tensión de breakdown	300 V
Capacidad de los contactos abiertos	0.6 pF
Contacto en reposo (sin fluido)	NC (NA bajo demanda)
Resistencia de aislamiento	10 ¹⁵ Ohm
Rango de temperatura	-10°C...+80°C
Peso específico fluido	≥ 0.7 kg/dm ³
Presión max.	10 bar
Viscosidad max. de fluido	150 cSt

USO

Han sido estudiados para controlar el nivel de aceite, agua, disolventes, en un tanque y para enviar a distancia una señal eléctrica. Deben montarse verticalmente en la tapa del tanque de manera que el flotador esté a una distancia mínima de 50 mm de las paredes metálicas.

MATERIALES: brida roscada de aluminio anodizado, tubo de latón, anillos de retención de bronce, flotador de resina expandida NBR.

PARA CARGAS INDUCTIVAS UTILIZAR CIRCUITO DE PROTECCION.

N.B. - En los pedidos, según el modelo, indiquense las participaciones A - B - C -D. Min. distancia entre los contactos B - C - D = 90 mm.

Ejemplo de pedido: LM4GTA1500B800C600D100



Disponible en versión conforme a la Directiva ATEX 94/9/CE en ejecución segura intrínseca con cadena de certificación II 1/2 G Ex ia IIB T6.



Hidráulica Rogimar se reserva el derecho de cambiar total o parcialmente cualquier medida e información técnica contenida en este documento sin previo aviso.

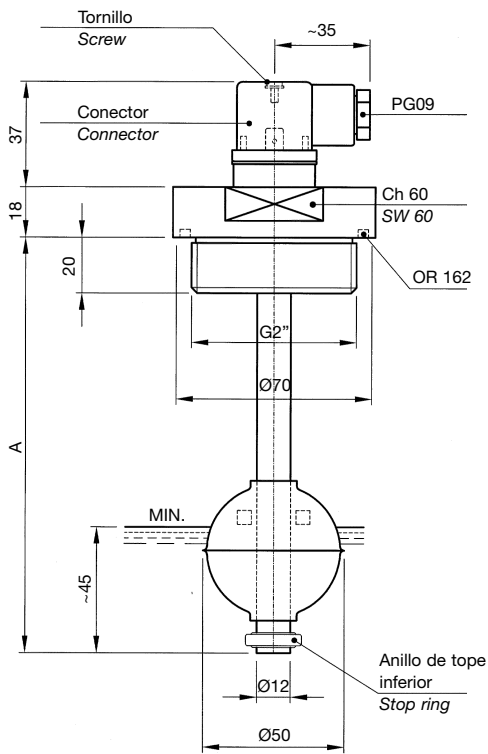


HIDRÁULICA
ROGIMAR

INTERRUPTORES DE NIVEL - INOX Float level switches - Stainless steel

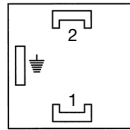
LM1GTIA...
LM2GTIA...

LMM1GTIA...B...

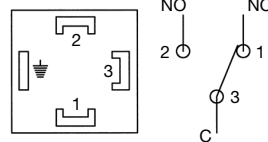


Conexiones eléctricas standard
Standard electrical connection

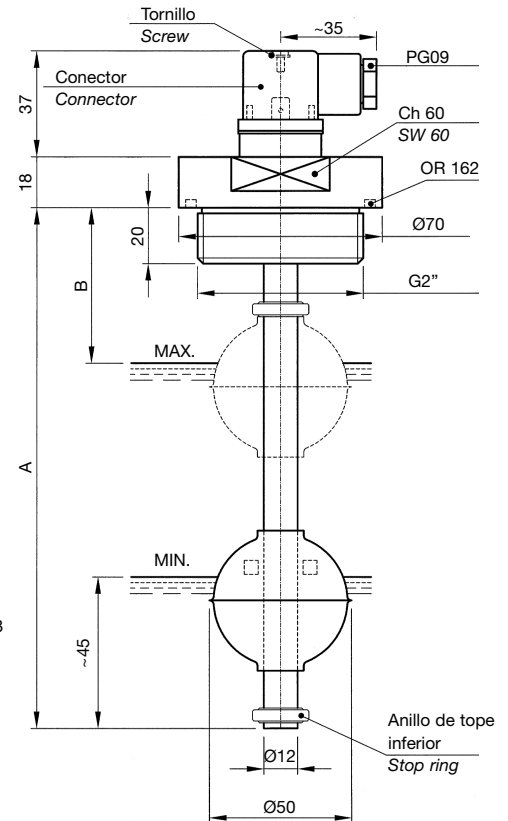
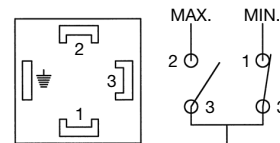
LM1GTIA



LM2GTIA



LMM1GTIA



MATERIALES: brida roscada, tubo, anillos de parada y flotador en acero inoxidable.

UTILIZACIÓN Y DATOS TÉCNICOS (ver las p. 2 - 3 - 4 - 5).

N.B. - Bajo demanda, suministramos longitudes superiores, hasta 2500 mm, o distintas de las indicadas en tabla.



Disponible en versión conforme a la Directiva ATEX 94/9/CE en ejecución segura intrínseca con cadena de certificación II 1/2 G Ex ia IIB T6.

LM1GTIA...		LM2GTIA...		LMM1GTIA...B...		
TIPO Model	A	TIPO Model	A	TIPO Model	A	B
LM1GTIA150	150	LM2GTIA150	150	LMM1GTIA150B50	150	50
LM1GTIA200	200	LM2GTIA200	200	LMM1GTIA200B60	200	60
LM1GTIA250	250	LM2GTIA250	250	LMM1GTIA250B60	250	60
LM1GTIA300	300	LM2GTIA300	300	LMM1GTIA300B60	300	60
LM1GTIA350	350	LM2GTIA350	350	LMM1GTIA350B60	350	60
LM1GTIA400	400	LM2GTIA400	400	LMM1GTIA400B70	400	70
LM1GTIA450	450	LM2GTIA450	450	LMM1GTIA450B70	450	70
LM1GTIA500	500	LM2GTIA500	500	LMM1GTIA500B80	500	80



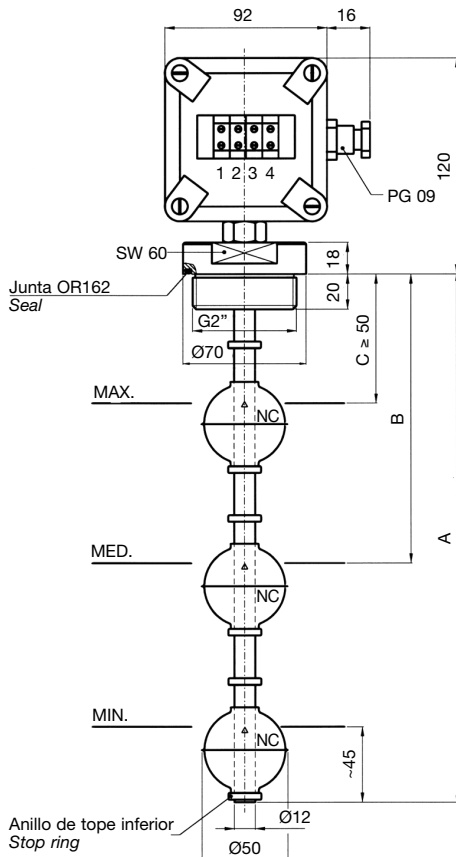
Hidráulica Rogimar se reserva el derecho de cambiar total o parcialmente cualquier medida e información técnica contenida en este documento sin previo aviso.



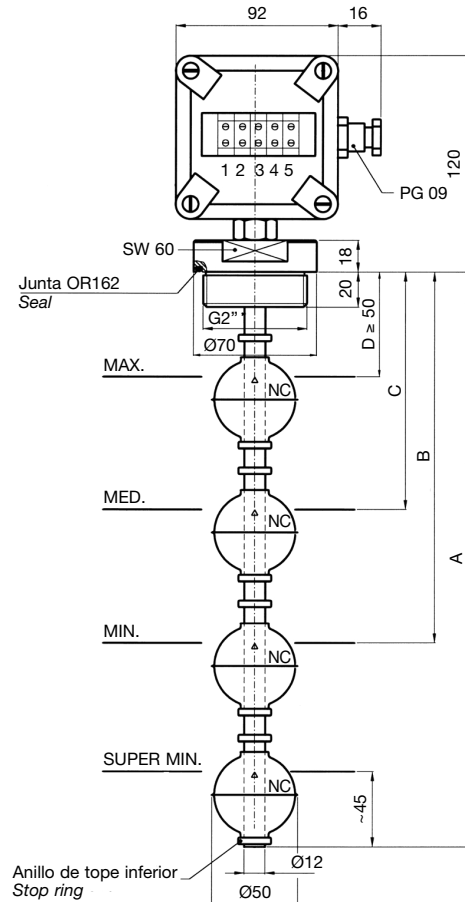
HIDRÁULICA
ROGIMAR

INTERRUPTORES DE NIVEL - INOX Float level switches - Stainless steel

LM3 GTIA... B... C...



LM4 GTIA... B... C... D...



DATOS TECNICOS

Longitud max. de la varilla	A = 2500 mm
Potencia conmutable en CC	60 W
Potencia conmutable en CA	60 VA
Intensidad de corriente	0.8 A (resistivos)
Tension max. de trabajo	220 V - 50 Hz / 60 Hz
Tension de breakdown	300 V
Capacidad de los contactos abiertos	0.6 pF
Contacto en reposo (sin fluido)	NC (NA bajo demanda)
Resistencia de aislamiento	10 ¹⁰ Ohm
Rango de temperatura	-10°C...+80°C
Peso específico fluido	≥ 0.7 kg/dm ³
Presion max.	10 bar
Viscosidad max. de fluido	150 cSt

APLICACIÓN

Han sido estudiados para controlar el nivel de aceite, agua, disolventes, en un tanque y para enviar a distancia una señal eléctrica. Deben montarse verticalmente en la tapa del tanque de manera que el flotador esté a una distancia mínima de 50 mm de las paredes metálicas.

MATERIALES: brida roscada, tubo, anillos de parada y flotador en acero inoxidable.

PARA CARGAS INDUCTIVAS UTILIZAR CIRCUITO DE PROTECCION.

N.B. - En los pedidos, según el modelo, indíquense las participaciones A - B - C - D. Min. distancia entre los contactos B - C - D = 90 mm.

Ejemplo de pedido: LM4GTIA1500B1200C200D50



Disponible en versión conforme a la Directiva ATEX 94/9/CE en ejecución segura intrínseca con cadena de certificación II 1/2 G Ex ia IIB T6.



www.elettrotec.com

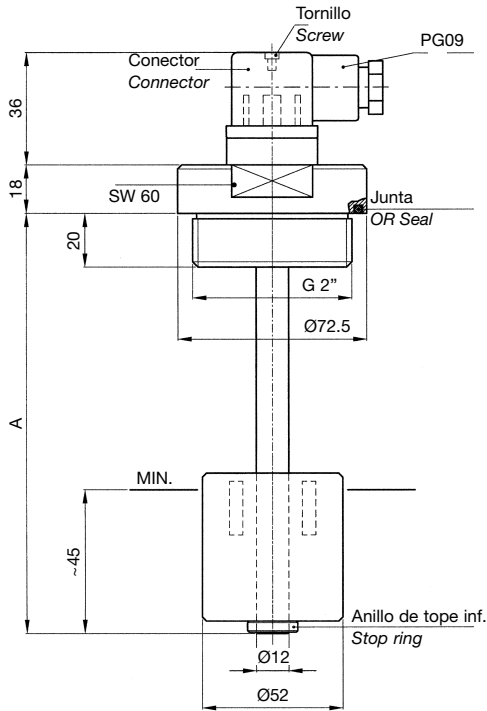
Hidráulica Rogimar se reserva el derecho de cambiar total o parcialmente cualquier medida e información técnica contenida en este documento sin previo aviso.



HIDRÁULICA
ROGIMAR

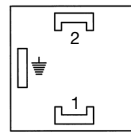
INTERRUPTORES DE NIVEL DE PVC Float level switches - PVC

LM1GTPA... LM2GTPA...

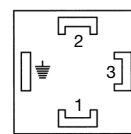


Conexiones eléctricas standard
Standard electrical connection

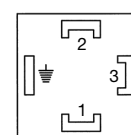
LM1GTPA



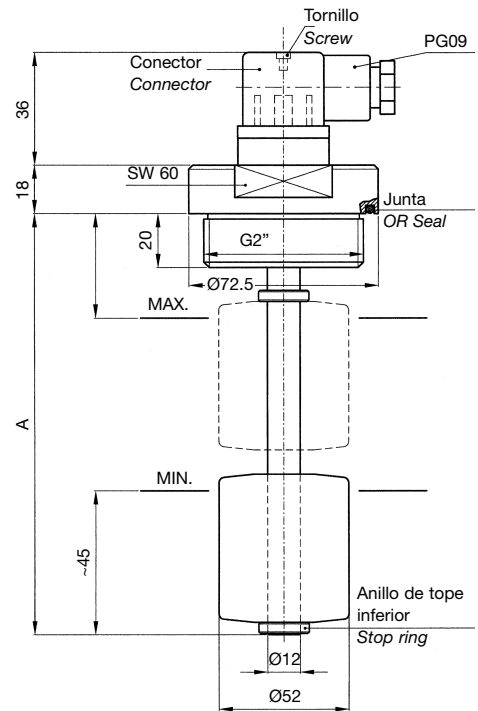
LM2GTPA



LMM1GTPA



LMM1GTPA... B...



USO

Han sido estudiados para controlar el nivel de aceite, agua, disolventes, en un tanque y para enviar a distancia una señal eléctrica. Deben montarse verticalmente en la tapa del tanque de manera que el flotador esté a una distancia mínima de 50 mm de las paredes metálicas.

DATOS TECNICOS COMUNI

Longitud max. de la varilla	A = 2500 mm
Rango de temperatura	-5°C...+50°C
Peso específico fluido	≥ 0.85 kg/dm ³
Presión max.	5 bar
Viscosidad max. de fluido	150 cSt

MATERIALES: brida roscada, tubo, anillos de parada y flotador de PVC.

DATOS TECNICOS LM1 - LMM1

Potencia conmutable en CC/CA	60 W/VA
Intensidad de corriente	0.8 A (resistivos)
Tensión de trabajo	220 V - 50 Hz / 60 Hz
Tensión de breakdown	300 V
Capacidad de los contactos abiertos	0.6 pF
Resistencia de aislamiento	10 ¹⁰ Ohm
Contacto en reposo (sin fluido)	NC (NA bajo demanda)
Nivel min. (LM1-LMM1)	NC (NA bajo demanda)
Nivel max. (LMM1)	NA (NC bajo demanda)

DATOS TECNICOS LM2

Potencia conmutable en CC/CA	30 W/VA
Intensidad de corriente	0.5 A (resistivos)
Tensión de trabajo	220 V - 50 Hz
Tensión de breakdown	300 V
Capacidad de los contactos abiertos	2 pF
Resistencia de aislamiento	10 ⁹ Ohm
Contacto en reposo (sin fluido)	SPDT

N.B. - Bajo demanda, suministramos longitudes superiores o diferentes de las indicadas standard.



Hidráulica Rogimar se reserva el derecho de cambiar total o parcialmente cualquier medida e información técnica contenida en este documento sin previo aviso.

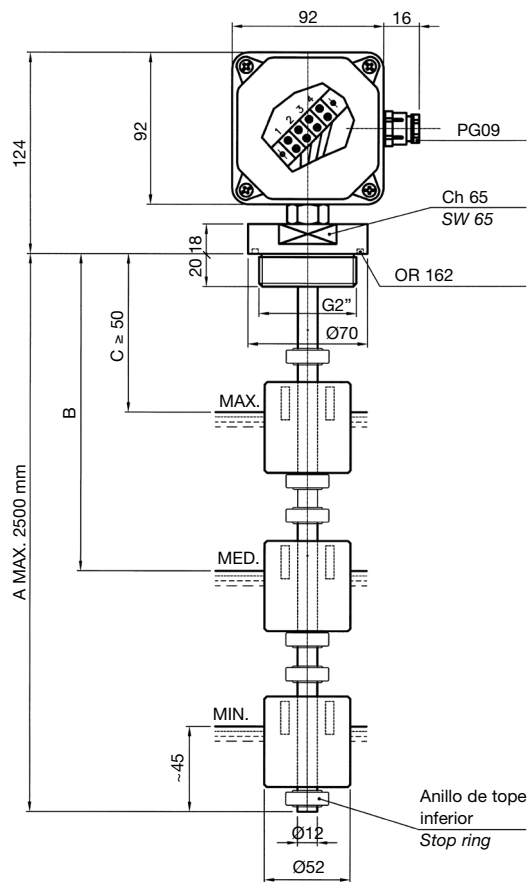
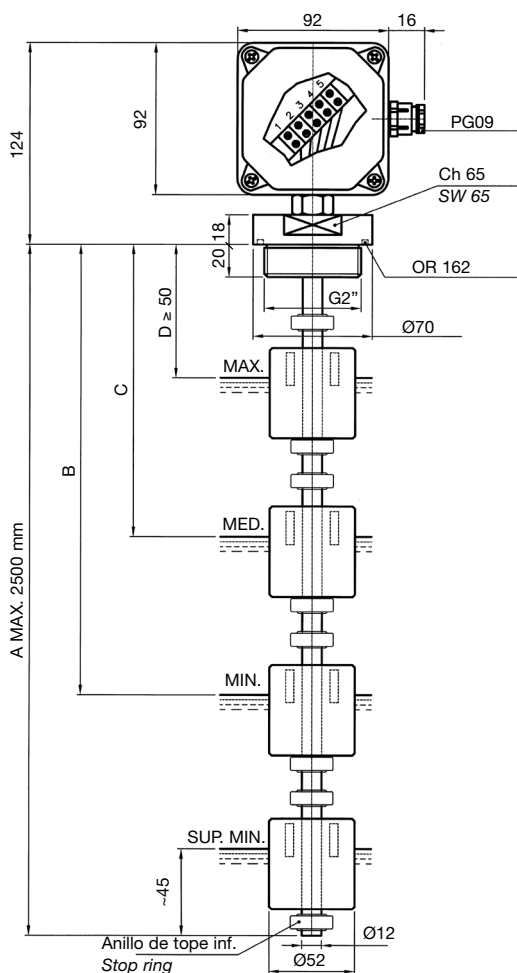


HIDRÁULICA
ROGIMAR

INTERRUPTORES DE NIVEL DE PVC Float level switches - PVC

LM4GTPA... B... C... D...

LM3GTPA... B... C...



DATOS TÉCNICOS

Longitud max. de la varilla	A = 2500 mm
Potencia conmutable en CC	60 W
Potencia conmutable en CA	60 VA
Intensidad de corriente	0.8 A (resistivos)
Tension max. de trabajo	~220 V - 50 Hz / 60 Hz
Tension de breakdown	300 V
Capacidad de los contactos abiertos	0.6 pF
Contacto en reposo (sin fluido)	NC (NA bajo demanda)
Resistencia de aislamiento	10 ¹⁰ Ohm
Rango de temperatura	-5°C...+50°C
Peso específico fluido	≥ 0.85 kg/dm ³
Presión max.	5 bar
Viscosidad max. de fluido	150 cSt
Materiales	Ejecución en su totalidad en PVC

USO

Han sido estudiados para controlar el nivel de aceite, agua, disolventes, en un tanque y enviar una señal eléctrica a distancia. Deben montarse verticalmente en la tapa del tanque de manera que el flotador esté a una distancia mínima de 50 mm de las paredes metálicas ferrosas.

PARA CARGAS INDUCTIVAS UTILIZAR CIRCUITO DE PROTECCION.

N.B. - En los pedidos, según el modelo, indiquense las participaciones A - B - C - D. Min. distancia entre los contactos B - C - D = 90 mm.

Ejemplo de pedido: LM4GTPA1500B1200C200D50



Hidráulica Rogimar se reserva el derecho de cambiar total o parcialmente cualquier medida e información técnica contenida en este documento sin previo aviso.



HIDRÁULICA
ROGIMAR

ALGUNAS DE NUESTRAS REFERENCIAS

CODIGO	DESCRIPCIÓN	CODIGO	DESCRIPCIÓN
DE32335E	LM2TA300 NIVEL BRIDA 1G ALUM.MIN.300SC. JUNTA NBR	DE32660H	LM1CTA500EP NIVEL ANTIDEBRIDA BRIDA 1G OTT. MIN.500NC.
DE32025A	LM1A100 NIVEL ROSCA M18X1,5 ALUM.MIN.100 NC.JUNTA NBR REV.	DE32670A	LM2CTA150EP NIVEL 1G OTT. MIN.150 SC EP
DE32025B	LM1A150 NIVEL ROSCA M18X1,5 ALUM.MIN.150 NC.JUNTA NBR REV.	DE32670B	LM2CTA200EP NIVEL ANTIDEBRIDA BRIDA 1G OTT. MIN.200SC.
DE32025D	LM1A250 NIVEL ROSCA M18X1,5 ALUM.MIN.250 NC.JUNTA NBR REV.	DE32670C	LM2CTA250EP NIVEL ANTIDEBRIDA BRIDA 1G OTT. MIN.250SC.
DE32025F	LM1A350 NIVEL ROSCA M18X1,5 ALUM.MIN.350 NC.JUNTA NBR REV.	DE32670D	LM2CTA300EP NIVEL ANTIDEBRIDA BRIDA 1G OTT. MIN.300SC.
DE32025H	LM1A450 NIVEL ROSCA M18X1,5 ALUM.MIN.450 NC.JUNTA NBR REV.	DE32670E	LM2CTA350EP NIVEL ANTIDEBRIDA BRIDA 1G OTT. MIN.350SC.
DE32075A	LMM1A200NC/60NC NIVEL ROSCA 18X1,5 ALL. MIN.200NC/MAX.60	DE32670F	LM2CTA400EP NIVEL ANTIDEBRIDA BRIDA 1G OTT. MIN.400SC.
DE32075B	LMM1A250NC/60NC NIVEL ROSCA 18X1,5 ALL. MIN.250NC/MAX.60	DE32670G	LM2CTA450EP NIVEL ANTIDEBRIDA BRIDA 1G OTT. MIN.450SC.
DE32075D	LMM1A350NC/60NC NIVEL ROSCA 18X1,5 ALL. MIN.350NC/MAX.60	DE32670H	LM2CTA500EP NIVEL ANTIDEBRIDA BRIDA 1G OTT. MIN.500SC.
DE32075F	LMM1A450NC/70NC NIVEL ROSCA 18X1,5 ALL. MIN.450NC/MAX.70	DE32680A	LMM1CTA200/60NAEP NIVEL ANTIDEBRIDA FL. G1 OTT. MIN.200NC/MAX.60N
DE32026A	LM1FA100 NIVEL BRIDA D.52 ALUM.MIN.100N C.JUNTA NBR REV.	DE32680B	LMM1CTA250/60NAEP NIVEL ANTIDEBRIDA FL. G1 OTT. MIN.250NC/MAX.60N
DE32026B	LM1FA150 NIVEL BRIDA D.52 ALUM.MIN.150N C.JUNTA NBR REV.	DE32680C	LMM1CTA300/60NAEP NIVEL ANTIDEBRIDA FL. G1 OTT. MIN.300NC/MAX.60N
DE32026D	LM1FA250 NIVEL BRIDA D.52 ALUM.MIN.250N C.JUNTA NBR REV.	DE32680D	LMM1CTA350/60NAEP NIVEL ANTIDEBRIDA FL. G1 OTT. MIN.350NC/MAX.60N
DE32026F	LM1FA350 NIVEL BRIDA D.52 ALUM.MIN.350N C.JUNTA NBR REV.	DE32680E	LMM1CTA400/70NAEP NIVEL ANTIDEBRIDA FL. G1 OTT. MIN.400NC/MAX.70N
DE32026I	LM1FA500 NIVEL BRIDA D.52 ALUM.MIN.500N C.JUNTA NBR REV.	DE32680F	LMM1CTA450/70NAEP NIVEL ANTIDEBRIDA FL. G1 OTT. MIN.450NC/MAX.70N
DE32076A	LMM1FA200NC/60NC NIVEL BRIDA D.52 ALUM. MIN.200NC/MAX.60N	DE32680G	LMM1CTA500/80NAEP NIVEL ANTIDEBRIDA FL. G1 OTT. MIN.500NC/MAX.80N
DE32076C	LMM1FA300NC/60NC NIVEL BRIDA D.52 ALUM. MIN.300NC/MAX.60N	DE32690A	LM1TIA150EP NIVEL ANTIDEBRIDA BRIDA 1 1/4 G INOX MIN.150 NC
DE32076E	LMM1FA400NC/70NC NIVEL BRIDA D.52 ALUM. MIN.400NC/MAX.70N	DE32690B	LM1TIA200EP NIVEL ANTIDEBRIDA BRIDA 1 1/4 G INOX MIN.200 NC
DE32076G	LMM1FA500NC/80NC NIVEL BRIDA D.52 ALUM. MIN.500NC/MAX.80N	DE32690C	LM1TIA250EP NIVEL ANTIDEBRIDA BRIDA 1 1/4 G INOX MIN.250 NC
DE32071A	LMA2FA150 NIVEL ANG.BRIDA D.52 ALUM.MIN.150SC.JUNTA NBR	DE32690D	LM1TIA300EP NIVEL ANTIDEBRIDA BRIDA 1 1/4 G INOX MIN.300 NC
DE32071C	LMA2FA250 NIVEL ANG.BRIDA D.52 ALUM.MIN.250SC.JUNTA NBR	DE32690E	LM1TIA350EP NIVEL ANTIDEBRIDA BRIDA 1 1/4 G INOX MIN.350 NC
DE32071E	LMA2FA350 NIVEL ANG.BRIDA D.52 ALUM.MIN.350SC.JUNTA NBR	DE32690F	LM1TIA400EP NIVEL ANTIDEBRIDA BRIDA 1 1/4 G INOX MIN.400 NC
DE32071G	LMA2FA450 NIVEL ANG.BRIDA D.52 ALUM.MIN.450SC.JUNTA NBR	DE32690G	LM1TIA450EP NIVEL ANTIDEBRIDA BRIDA 1 1/4 G INOX MIN.450 NC
DE32155009	LM1FPA100 NIVEL BRIDA D.54 PLAS. MIN.100NC. JUNTA NBR REV	DE32690H	LM1TIA500EP NIVEL ANTIDEBRIDA BRIDA 1 1/4 G INOX MIN.500 NC
DE32155001	LM1FPA150 NIVEL BRIDA D.54 PLAS. MIN.150NC. JUNTA NBR REV	DE32700A	LM2TIA150EP NIVEL ANTIDEBRIDA BRIDA 1 1/4 G INOX MIN.150 SC
DE32155003	LM1FPA250 NIVEL BRIDA D.54 PLAS. MIN.250NC. JUNTA NBR REV	DE32700B	LM2TIA200EP NIVEL ANTIDEBRIDA BRIDA 1 1/4 G INOX MIN.200 SC
DE32155005	LM1FPA350 NIVEL BRIDA D.54 PLAS. MIN.350NC. JUNTA NBR REV	DE32700C	LM2TIA250EP NIVEL ANTIDEBRIDA BRIDA 1 1/4 G INOX MIN.250 SC
DE32155007	LM1FPA450 NIVEL BRIDA D.54 PLAS. MIN.450NC. JUNTA NBR REV	DE32700D	LM2TIA300EP NIVEL ANTIDEBRIDA BRIDA 1 1/4 G INOX MIN.300 SC
DE32047	LM2BF NIVEL BRIDA D.52 NBR CONTACTO SPDT	DE32700E	LM2TIA350EP NIVEL ANTIDEBRIDA BRIDA 1 1/4 G INOX MIN.350 SC
DE32036H	LM2FA50 NIVEL BRIDA D.52 ALUM.MIN.50S C JUNTA NBR	DE32700F	LM2TIA400EP NIVEL ANTIDEBRIDA BRIDA 1 1/4 G INOX MIN.400 SC
DE32036B	LM2FA150 NIVEL BRIDA D.52 ALUM.MIN.150S C JUNTA NBR	DE32700G	LM2TIA450EP NIVEL ANTIDEBRIDA BRIDA 1 1/4 G INOX MIN.450 SC
DE32025C	LM1A200 NIVEL ROSCA M18X1,5 ALUM.MIN.200 NC.JUNTA NBR REV.	DE32700H	LM2TIA500EP NIVEL ANTIDEBRIDA BRIDA 1 1/4 G INOX MIN.500 SC
DE32025E	LM1A300 NIVEL ROSCA M18X1,5 ALUM.MIN.300 NC.JUNTA NBR REV.	DE32710A	LMM1TIA200NC/60NAEP NIVEL ANTIDEBRIDA 11/4' G INOX MIN.20
DE32025G	LM1A400 NIVEL ROSCA M18X1,5 ALUM.MIN.400 NC.JUNTA NBR REV.	DE32710B	LMM1TIA250NC/60NAEP NIVEL ANTIDEBRIDA 11/4' G INOX MIN.25
DE32025I	LM1A500 NIVEL ROSCA M18X1,5 ALUM.MIN.500 NC.JUNTA NBR REV.	DE32710C	LMM1TIA300NC/60NAEP NIVEL ANTIDEBRIDA 11/4' G INOX MIN.30
DE32035A	LM2A100 NIVEL ROSCA 18X1,5 ALUM.MIN.100 SC. JUNTA NBR	DE32710D	LMM1TIA350NC/60NAEP NIVEL ANTIDEBRIDA 11/4' G INOX MIN.35
DE32035B	LM2A150 NIVEL ROSCA 18X1,5 ALUM.MIN.150 SC. JUNTA NBR	DE32710E	LMM1TIA400NC/70NAEP NIVEL ANTIDEBRIDA 11/4' G INOX MIN.40
DE32035C	LM2A200 NIVEL ROSCA 18X1,5 ALUM.MIN.200 SC. JUNTA NBR	DE32710F	LMM1TIA450NC/70NAEP NIVEL ANTIDEBRIDA 11/4' G INOX MIN.45
DE32035D	LM2A250 NIVEL ROSCA 18X1,5 ALUM.MIN.250 SC. JUNTA NBR	DE32710G	LMM1TIA500NC/80NAEP NIVEL ANTIDEBRIDA 11/4' G INOX MIN.50
DE32035E	LM2A300 NIVEL ROSCA 18X1,5 ALUM.MIN.300 SC. JUNTA NBR	DE32720A	LM1GTA150EP NIVEL ANTIDEBRIDA BRIDA 2G OTT. MIN.150NC.
DE32035F	LM2A350 NIVEL ROSCA 18X1,5 ALUM.MIN.350 SC. JUNTA NBR	DE32720B	LM1GTA200EP NIVEL ANTIDEBRIDA BRIDA 2G OTT. MIN.200NC.
DE32035G	LM2A400 NIVEL ROSCA 18X1,5 ALUM.MIN.400 SC. JUNTA NBR	DE32720C	LM1GTA250EP NIVEL ANTIDEBRIDA BRIDA 2G OTT. MIN.250NC.
DE32035H	LM2A450 NIVEL ROSCA 18X1,5 ALUM.MIN.450 SC. JUNTA NBR	DE32720D	LM1GTA300EP NIVEL ANTIDEBRIDA BRIDA 2G OTT. MIN.300NC.
DE32035I	LM2A500 NIVEL ROSCA 18X1,5 ALUM.MIN.500 SC JUNTA NBR	DE32720E	LM1GTA350EP NIVEL ANTIDEBRIDA BRIDA 2G OTT. MIN.350NC.
DE32075C	LMM1A300NC/60NC NIVEL ROSCA 18X1,5 ALL. MIN.300NC/MAX.60	DE32720F	LM1GTA400EP NIVEL ANTIDEBRIDA BRIDA 2G OTT. MIN.400NC.
DE32075E	LMM1A400NC/70NC NIVEL ROSCA 18X1,5 ALL. MIN.400NC/MAX.70	DE32720G	LM1GTA450EP NIVEL ANTIDEBRIDA BRIDA 2G OTT. MIN.450NC.
DE32026C	LMM1A500NC/80NC NIVEL ROSCA 18X1,5 ALL. MIN.500NC/MAX.80	DE32720H	LM1GTA500EP NIVEL ANTIDEBRIDA BRIDA 2G OTT. MIN.500NC.
DE32026E	LM1FA200 NIVEL BRIDA D.52 ALUM.MIN.200N C JUNTA NBR REV.	DE32730A	LM2GTA150EP NIVEL ANTIDEBRIDA BRIDA 2G OTT. MIN.150SC.
DE32026G	LM1FA300 NIVEL BRIDA D.52 ALUM.MIN.300N C JUNTA NBR REV.	DE32730B	LM2GTA200EP NIVEL ANTIDEBRIDA BRIDA 2G OTT. MIN.200SC.
DE32026I	LM1FA400 NIVEL BRIDA D.52 ALUM.MIN.400N C JUNTA NBR REV.	DE32730C	LM2GTA250EP NIVEL ANTIDEBRIDA BRIDA 2G OTT. MIN.250SC.
DE32036A	LM2FA100 NIVEL BRIDA D.52 ALUM.MIN.100S C JUNTA NBR	DE32730D	LM2GTA300EP NIVEL ANTIDEBRIDA BRIDA 2G OTT. MIN.300SC.
DE32036C	LM2FA200 NIVEL BRIDA D.52 ALUM.MIN.200S C JUNTA NBR	DE32730E	LM2GTA350EP NIVEL ANTIDEBRIDA BRIDA 2G OTT. MIN.350SC.
DE32036D	LM2FA250 NIVEL BRIDA D.52 ALUM.MIN.250S C JUNTA NBR	DE32730F	LM2GTA400EP NIVEL ANTIDEBRIDA BRIDA 2G OTT. MIN.400SC.
DE32036E	LM2FA300 NIVEL BRIDA D.52 ALUM.MIN.300S C JUNTA NBR	DE32730G	LM2GTA450EP NIVEL ANTIDEBRIDA BRIDA 2G OTT. MIN.450SC.
DE32036F	LM2FA350 NIVEL BRIDA D.52 ALUM.MIN.350S C JUNTA NBR	DE32730H	LM2GTA500EP NIVEL ANTIDEBRIDA BRIDA 2G OTT. MIN.500SC.
DE32036G	LM2FA400 NIVEL BRIDA D.52 ALUM.MIN.400S C JUNTA NBR	DE32740A	LMM1GTA200/60NAEP NIVEL ANTIDEBRIDA FL. G2 OTT. MIN.200NC/MAX.60
DE32036I	LM2FA500 NIVEL BRIDA D.52 ALUM.MIN.500S C JUNTA NBR	DE32740B	LMM1GTA250/60NAEP NIVEL ANTIDEBRIDA FL. G2 OTT. MIN.250NC/MAX.60
DE32076B	LMM1FA250NC/60NC NIVEL BRIDA D.52 ALUM. MIN.250NC/MAX.60NC	DE32740C	LMM1GTA300/60NAEP NIVEL ANTIDEBRIDA FL. G2 OTT. MIN.300NC/MAX.60
DE32076D	LMM1FA350NC/60NC NIVEL BRIDA D.52 ALUM. MIN.350NC/MAX.60N	DE32740D	LMM1GTA350/60NAEP NIVEL ANTIDEBRIDA FL. G2 OTT. MIN.350NC/MAX.60
DE32076F	LMM1FA450NC/70NC NIVEL BRIDA D.52 ALUM. MIN.450NC/MAX.70N	DE32740E	LMM1GTA400/70NAEP NIVEL ANTIDEBRIDA FL. G2 OTT. MIN.400NC/MAX.70
DE32325A	LM1TA100 NIVEL BRIDA 1G ALUM.MIN.100NC. JUNTA NBR REV.	DE32740F	LMM1GTA450/70NAEP NIVEL ANTIDEBRIDA FL. G2 OTT. MIN.450NC/MAX.70
DE32325B	LM1TA150 NIVEL BRIDA 1G ALUM.MIN.150NC. JUNTA NBR REV.	DE32740G	LMM1GTA500/80NAEP NIVEL ANTIDEBRIDA FL. G2 OTT. MIN.500NC/MAX.80
DE32325C	LM1TA200 NIVEL BRIDA 1G ALUM.MIN.200NC. JUNTA NBR REV.	DE32750A	LM1GTIA150EP NIVEL ANTIDEBRIDA BRIDA 2G INOX MIN.150NC.
DE32325D	LM1TA250 NIVEL BRIDA 1G ALUM.MIN.250NC. JUNTA NBR REV.	DE32750B	LM1GTIA200EP NIVEL ANTIDEBRIDA BRIDA 2G INOX MIN.200NC.
DE32325E	LM1TA300 NIVEL BRIDA 1G ALUM.MIN.300NC. JUNTA NBR REV.	DE32750C	LM1GTIA250EP NIVEL ANTIDEBRIDA BRIDA 2G INOX MIN.250NC.
DE32325F	LM1TA350 NIVEL BRIDA 1G ALUM.MIN.350NC. JUNTA NBR REV.	DE32750D	LM1GTIA300EP NIVEL ANTIDEBRIDA BRIDA 2G INOX MIN.300NC.
DE32325G	LM1TA400 NIVEL BRIDA 1G ALUM.MIN.400NC. JUNTA NBR REV.	DE32750E	LM1GTIA350EP NIVEL ANTIDEBRIDA BRIDA 2G INOX MIN.350NC.
DE32325H	LM1TA450 NIVEL BRIDA 1G ALUM.MIN.450NC. JUNTA NBR REV.	DE32750F	LM1GTIA400EP NIVEL ANTIDEBRIDA BRIDA 2G INOX MIN.400NC.
DE32325I	LM1TA500 NIVEL ROSCA 1G ALUM.MIN.500NC. JUNTA NBR REV."	DE32750G	LM1GTIA450EP NIVEL ANTIDEBRIDA BRIDA 2G INOX MIN.450NC.

Hidráulica Rogimar se reserva el derecho de cambiar total o parcialmente cualquier medida e información técnica contenida en este documento sin previo aviso.



HIDRÁULICA
ROGIMAR

ALGUNAS DE NUESTRAS REFERENCIAS

CODIGO	DESCRIPCIÓN	CODIGO	DESCRIPCIÓN
DE32335A	LM2TA100 NIVEL BRIDA 1G ALUM.MIN.100SC . JUNTA NBR	DE32750H	LM1GTIA500EP NIVEL ANTIDEBRIDA BRIDA 2G INOX MIN.500NC.
DE32335B	LM2TA150 NIVEL BRIDA 1G ALUM.MIN.150SC . JUNTA NBR	DE32760A	LM2GTIA150EP NIVEL ANTIDEBRIDA BRIDA 2G INOX MIN.150SC
DE32335C	LM2TA200 NIVEL BRIDA 1G ALUM.MIN.200SC . JUNTA NBR	DE32760B	LM2GTIA200EP NIVEL ANTIDEBRIDA BRIDA 2G INOX MIN.200SC
DE32335D	LM2TA250 NIVEL BRIDA 1G ALUM.MIN.250SC . JUNTA NBR	DE32760C	LM2GTIA250EP NIVEL ANTIDEBRIDA BRIDA 2G INOX MIN.250SC
DE32335F	LM2TA350 NIVEL BRIDA 1G ALUM.MIN.350SC . JUNTA NBR	DE32760D	LM2GTIA300EP NIVEL ANTIDEBRIDA BRIDA 2G INOX MIN.300SC
DE32335G	LM2TA400 NIVEL BRIDA 1G ALUM.MIN.400SC . JUNTA NBR	DE32760E	LM2GTIA350EP NIVEL ANTIDEBRIDA BRIDA 2G INOX MIN.350SC
DE32335H	LM2TA450 NIVEL BRIDA 1G ALUM.MIN.450SC . JUNTA NBR	DE32760F	LM2GTIA400EP NIVEL ANTIDEBRIDA BRIDA 2G INOX MIN.400SC
DE32335I	LM2TA500 NIVEL BRIDA 1G ALUM.MIN.500SC . JUNTA NBR	DE32760G	LM2GTIA450EP NIVEL ANTIDEBRIDA BRIDA 2G INOX MIN.450SC
DE32345A	LMM1TA200NC/60NC NIVEL BRIDA 1G ALUM.MIN.200NC/MAX.60NC	DE32760H	LM2GTIA500EP NIVEL ANTIDEBRIDA BRIDA 2G INOX MIN.500SC
DE32345B	LMM1TA250NC/60NC NIVEL BRIDA 1G ALUM.MIN.250NC/MAX.60NC	DE32780A	LMM1GTIA200NC/60NAEP NIVEL ANTIDFL . BRIDA G2 INOX MIN.200NC/MAX
DE32345C	LMM1TA300NC/60NC NIVEL BRIDA 1G ALUM.MIN.300NC/MAX.60NC	DE32780B	LMM1GTIA250NC/60NAEP NIVEL ANTIDFL . BRIDA G2 INOX MIN.250NC/MAX
DE32345D	LMM1TA350NC/60NC NIVEL BRIDA 1G ALUM.MIN.350NC/MAX.60NC	DE32780C	LMM1GTIA300NC/60NAEP NIVEL ANTIDFL . BRIDA G2 INOX MIN.300NC/MAX
DE32345E	LMM1TA400NC/70NC NIVEL BRIDA 1G ALUM.MIN.400NC/MAX.70NC	DE32780D	LMM1GTIA350NC/60NAEP NIVEL ANTIDFL . BRIDA G2 INOX MIN.350NC/MAX
DE32345F	LMM1TA450NC/70NC NIVEL BRIDA 1G ALUM.MIN.450NC/MAX.70NC	DE32780E	LMM1GTIA400NC/70NAEP NIVEL ANTIDFL . BRIDA G2 INOX MIN.400NC/MAX
DE32345G	LMM1TA500NC/80NC NIVEL BRIDA 1G ALUM.MIN.500NC/MAX.80NC	DE32780F	LMM1GTIA450NC/70NAEP NIVEL ANTIDFL . BRIDA G2 INOX MIN.450NC/MAX
DE32480A	LM1CSA150 NIVEL BRIDA 24X1,5 ALUM.MIN.1 50NC.JUNTA NBR	DE32780G	LMM1GTIA500NC/80NAEP NIVEL ANTIDFL . BRIDA G2 INOX MIN.500NC/MAX
DE32480B	LM1CSA200 NIVEL BRIDA 24X1,5 ALUM.MIN.2 00NC JUNTA NBR	DELEM1	Livellostato nylon/NBR 1 contacto ON-OFF LEM1
DE32480C	LM1CSA250 NIVEL BRIDA 24X1,5 ALUM.MIN.2 50NC JUNTA NBR	DELEM1A	Livellostato atossico LEM1A
DE32480D	LM1CSA300 NIVEL BRIDA 24X1,5 ALUM.MIN.3 00NC JUNTA NBR	DELEM2	Livellostato nylon/NBR 1 contacto SPDT LEM2
DE32480E	LM1CSA350 NIVEL BRIDA 24X1,5 ALUM.MIN.3 50NC JUNTA NBR	DELEM3	Livellostato nylon/NBR LEM3
DE32480F	LM1CSA400 NIVEL BRIDA 24X1,5 ALUM.MIN.4 00NC JUNTA NBR	DELEM4	Livellostato nylon/NBR LEM4
DE32480G	LM1CSA450 NIVEL BRIDA 24X1,5 ALUM.MIN.4 50NC JUNTA NBR	DELEM5CNR	Livellostato nylon galleggiante NBR 1 contacto NC LEM5CN
DE32480H	LM1CSA500 NIVEL BRIDA 24X1,5 ALUM.MIN.5 00NC JUNTA NBR	DELEM5CNR	Livellostato nylon galleggiante NBR 1 contacto reversible LEM5CNR
DE32490A	LM2CSA150 NIVEL BRIDA 24X1,5 ALUM.MIN.1 50SC.JUNTA NBR	DELEM5CNSC	Livellostato nylon galleggiante NBR 1 contacto SPDT LEM5CNSC
DE32490B	LM2CSA200 NIVEL BRIDA 24X1,5 ALUM.MIN.2 00SC JUNTA NBR	DELEM5CA	Livellostato atossico galleggiante inox 1 contacto NC LEM5CA
DE32490C	LM2CSA250 NIVEL BRIDA 24X1,5 ALUM.MIN.2 50SC JUNTA NBR	DELEM5CASC	Livellostato atossico galleggiante inox 1 contacto SPDT LEM5CASC
DE32490D	LM2CSA300 NIVEL BRIDA 24X1,5 ALUM.MIN.3 00SC JUNTA NBR	DELEM5LNR	Livellostato nylon galleggiante NBR 1 contacto NC LEM5LN
DE32490E	LM2CSA350 NIVEL BRIDA 24X1,5 ALUM.MIN.3 50SC JUNTA NBR	DELEM5LNSC	Livellostato nylon galleggiante NBR 1 contacto SPDT LEM5LNSC
DE32490F	LM2CSA400 NIVEL BRIDA 24X1,5 ALUM.MIN.4 00SC JUNTA NBR	DELEM5LA	Livellostato atossico galleggiante inox 1 contacto NC LEM5LA
DE32490G	LM2CSA450 NIVEL BRIDA 24X1,5 ALUM.MIN.4 50SC JUNTA NBR	DELEM5LASC	Livellostato atossico galleggiante inox 1 contacto SPDT LEM5LASC
DE32490H	LM2CSA500 NIVEL BRIDA 24X1,5 ALUM.MIN.5 00SC JUNTA NBR	DELEM5M	Livellostato nylon galleggiante NBR min.NC - max. NA LEM5M
DE32500A	LMM1CSA200NC/60NA NIVEL BRIDA 24X1,5 A LL. MIN. 200NC/MAX.60NA	DELEM5MA	Livellostato Atossico galleggiante NBR min.NC - max. NA LEM5MA
DE32500B	LMM1CSA250NC/60NA NIVEL BRIDA 24X1,5 A LL. MIN. 250NC/MAX.60NA	DELEM6CN	Livellostato nylon galleggiante NBR 1 contacto NC LEM6CN
DE32500C	LMM1CSA300NC/60NA NIVEL BRIDA 24X1,5 A LL. MIN. 300NC/MAX.60NA	DELEM6CNSC	Livellostato nylon galleggiante NBR 1 contacto SPDT LEM6CNSC
DE32500D	LMM1CSA350NC/60NA NIVEL BRIDA 24X1,5 A LL. MIN.350NC/MAX.60NA	DELEM6CA	Livellostato atossico galleggiante inox 1 contacto NC LEM6CA
DE32500E	LMM1CSA400NC/70NA NIVEL BRIDA 24X1,5 A LL. MIN. 400NC/MAX.70NA	DELEM6CASC	Livellostato atossico galleggiante inox 1 contacto SPDT LEM6CASC
DE32500F	LMM1CSA450NC/70NA NIVEL BRIDA 24X1,5 A LL. MIN.450NC/MAX.70NA	DELEM6LNR	Livellostato nylon galleggiante NBR 1 contacto NC LEM6LN
DE32500G	LMM1CSA500NC/80NA NIVEL BRIDA 24X1,5 A LL. MIN.500NC/MAX.80NA	DELEM6LNSC	Livellostato nylon galleggiante NBR 1 contacto SPDT LEM6LNSC
DE32084A	LM1CA150 NIVEL BRIDA 18X1,5 ALUM.MIN.15 0NC.JUNTA NBR NO REVERS.V	DELEM6LA	Livellostato atossico galleggiante inox 1 contacto NC LEM6LA
DE32084B	LM1CA200 NIVEL BRIDA 18X1,5 ALUM.MIN.20 0NC.JUNTA NBR NO REVERS.V	DELEM6LASC	Livellostato atossico galleggiante inox 1 contacto SPDT LEM6LASC
DE32084C	LM1CA250 NIVEL BRIDA 18X1,5 ALUM.MIN.25 0NC.JUNTA NBR NO REVERS.V	DELEM6M	Livellostato nylon galleggiante NBR min.NC - max. NA LEM6M
DE32084D	LM1CA300 NIVEL BRIDA 18X1,5 ALUM.MIN.30 0NC.JUNTA NBR NO REVERS.V	DELEM7	Livellostato con contacto NC LEM7
DE32084E	LM1CA350 NIVEL BRIDA 18X1,5 ALUM.MIN.35 0NC.JUNTA NBR NO REVERS.V	DELEM7NA	Livellostato con contacto NA LEM7NA
DE32084F	LM1CA400 NIVEL BRIDA 18X1,5 ALUM.MIN.40 0NC.JUNTA NBR NO REVERS.V	DELEM7SC	Livellostato con contacto SPDT LEM7SC
DE32084G	LM1CA450 NIVEL BRIDA 18X1,5 ALUM.MIN.45 0NC.JUNTA NBR NO REVERS.V	DELEM7L	Livellostato con contacto NC LEM7L
DE32084H	LM1CA500 NIVEL BRIDA 18X1,5 ALUM.MIN.50 0NC.JUNTA NBR NO REVERS.V	DELEM7LSC	Livellostato con contacto SPDT LEM7LSC
DE32085A	LM2CA150 NIVEL BRIDA 18X1,5 ALUM.MIN.15 0SC.JUNTA NBR NO REVERS.V	DELEM7A	Livellostato ad angolo con contacto NC LEM7A
DE32085B	LM2CA200 NIVEL BRIDA 18X1,5 ALUM.MIN.20 0SC.JUNTA NBR NO REVERS.V	DELEM7ASC	Livellostato ad angolo con contacto SPDT LEM7ASC
DE32085C	LM2CA250 NIVEL BRIDA 18X1,5 ALUM.MIN.25 0SC.JUNTA NBR NO REVERS.V	DELMD1	Livellostato 1 contacto NC reversibile LMD1
DE32085D	LM2CA300 NIVEL BRIDA 18X1,5 ALUM.MIN.30 0SC.JUNTA NBR NO REVERS.V	DELMD2	Livellostato 1 contacto SPDT LMD2
DE32085E	LM2CA350 NIVEL BRIDA 18X1,5 ALUM.MIN.35 0SC.JUNTA NBR NO REVERS.V	DELM1DF	Livellostato 1 contacto NC reversibile LM1DF
DE32085F	LM2CA400 NIVEL BRIDA 18X1,5 ALUM.MIN.40 0SC.JUNTA NBR NO REVERS.V	DELM2DF	Livellostato 1 contacto SPDT LM2DF
DE32085G	LM2CA450 NIVEL BRIDA 18X1,5 ALUM.MIN.45 0SC.JUNTA NBR NO REVERS.V	DELM1	Livellostato 1 contacto NC reversibile LM1 LADO BOYA
DE32085H	LM2CA500 NIVEL BRIDA 18X1,5 ALUM.MIN.50 0SC.JUNTA NBR NO REVERS.V	DELM2	Livellostato 1 contacto SPDT LM2
DE32090A	LMM1CA150NC/40NA NIVEL BRIDA 18x1,5 AL L. MIN.150NC/MAX.40NA	DELM1P	Livellostato con pressacavo 1 contacto NC reversibile LM1P
DE32090B	LMM1CA200NC/60NA NIVEL BRIDA 18x1,5 AL L. MIN.200NC/MAX.60NA	DELM2P	Livellostato con pressacavo 1 contacto SPDT LM2P
DE32090C	LMM1CA250NC/60NA NIVEL BRIDA 18x1,5 AL L. MIN.250NC/MAX.60NA	DELM1PF	Livellostato con pressacavo 1 contacto NC reversibile LM1PF
DE32090D	LMM1CA300NC/60NA NIVEL BRIDA 18x1,5 AL L. MIN.300NA/MAX.60NA	DELM2PF	Livellostato con pressacavo y brida 1 contacto SPDT LM2PF
DE32090E	LMM1CA350NC/60NA NIVEL BRIDA 18x1,5 AL L. MIN.350NC/MAX.60NA	DELM1B	Livellostato 1 contacto NC reversibile LM1B
DE32090F	LMM1CA400NC/70NA NIVEL BRIDA 18x1,5 AL L. MIN.400NC/MAX.70NA	DELM2B	Livellostato 1 contacto SPDT LM2B
DE32090G	LMM1CA450NC/70NA NIVEL BRIDA 18x1,5 AL L. MIN.450NC/MAX.70NA	DELM1BF	Livellostato 1 contacto NC reversibile LM1BF
DE32090H	LMM1CA500NC/80NA NIVEL BRIDA 18x1,5 AL L. MIN.500NC/MAX.80NA	DELM1TB	Livellostato 1 contacto NC reversibile attacco G1 LM1TB
DE32100A	LM1CFA150 NIVEL BRIDA D.52 ALUM.MIN.150 NC.JUNTA NBR NO REVERS.V	DELM2TB	Livellostato 1 contacto SPDT attacco G1 LM2TB
DE32100B	LM1CFA200 NIVEL BRIDA D.52 ALUM.MIN.200 NC.JUNTA NBR NO REVERS.V	DELM1TBL	Livellostato 1 contacto NC con lampada attacco G1 LM1TBL
DE32100C	LM1CFA250 NIVEL BRIDA D.52 ALUM.MIN.250 NC.JUNTA NBR NO REVERS.V	DELM1FT..	Livellostato 1 contacto NC + termostato 1 contacto NA LM1FT..
DE32100D	LM1CFA300 NIVEL BRIDA D.52 ALUM.MIN.300 NC.JUNTA NBR NO REVERS.V	DELM1T..	Livellostato 1 contacto NC + termostato 1 contacto NA LM1T..
DE32100E	LM1CFA350 NIVEL BRIDA D.52 ALUM.MIN.350 NC.JUNTA NBR NO REVERS.V	DELM1BL	Livellostato con lampada di segnalazione LM1BL
DE32100F	LM1CFA400 NIVEL BRIDA D.52 ALUM.MIN.400 NC.JUNTA NBR NO REVERS.V	DELM1BLF	Livellostato con lampada di segnalazione LM1BLF
DE32100G	LM1CFA450 NIVEL BRIDA D.52 ALUM.MIN.450 NC.JUNTA NBR NO REVERS.V	DELM1BFP	Livellostato BRIDA plastica 1 cont.NC reversibile LM1BFP

Hidráulica Rogimar se reserva el derecho de cambiar total o parcialmente cualquier medida e información técnica contenida en este documento sin previo aviso.



HIDRÁULICA
ROGIMAR

ALGUNAS DE NUESTRAS REFERENCIAS

CODIGO	DESCRIPCIÓN	CODIGO	DESCRIPCIÓN
DE32100H	LM1CFA500 NIVEL BRIDA D.52 ALUM.MIN.500 NC.JUNTA NBR NO REVERS.V	DELM2BFP	Livellostato BRIDA plastica 1 cont. SPDT LM2BFP
DE32120A	LM2CFA150 NIVEL BRIDA D.52 ALUM.MIN.150 SC.JUNTA NBR NO REVERS.V	DELM1TBP	Livellostato BRIDA plastica G1 1 cont.NC reversibile LM1TBP
DE32120B	LM2CFA200 NIVEL BRIDA D.52 ALUM.MIN.200 SC.JUNTA NBR NO REVERS.V	DELM2TBP	Livellostato rosca plastica G1 1 cont. SPDT LM2TBP
DE32120C	LM2CFA250 NIVEL BRIDA D.52 ALUM.MIN.250 SC.JUNTA NBR NO REVERS.V	DELM1PI	Livellostato inox 1 contacto NC reversibile LM1PI
DE32120D	LM2CFA300 NIVEL BRIDA D.52 ALUM.MIN.300 SC.JUNTA NBR NO REVERS.V	DELM2PI	Livellostato inox 1 contacto SPDT LM2PI
DE32120E	LM2CFA350 NIVEL BRIDA D.52 ALUM.MIN.350 SC.JUNTA NBR NO REVERS.V	DELM1BFI	Livellostato inox 1 contacto NC reversibile LM1BFI
DE32120F	LM2CFA400 NIVEL BRIDA D.52 ALUM.MIN.400 SC.JUNTA NBR NO REVERS.V	DELM2BFI	Livellostato inox 1 contacto SPDT LM2BFI
DE32120G	LM2CFA450 NIVEL BRIDA D.52 ALUM.MIN.450 SC.JUNTA NBR NO REVERS.V	DE32026H	LM1FA450 NIVEL BRIDA D.52 ALUM.MIN.450 NC.JUNTA NBR REV.
DE32120H	LM2CFA500 NIVEL BRIDA D.52 ALUM.MIN.500 SC.JUNTA NBR NO REVERS.V	DE32036008	LM2FA180 NIVEL BRIDA D.52 ALUM.MIN.180S C JUNTA NBR
DE32140A	LMM1CFA200NC/60NA NIVEL BRIDA D.52 ALL . MIN.200NC/MAX.60	DE32036000	LM2FA270 NIVEL BRIDA D.52 ALUM.MIN.270S C JUNTA NBR
DE32140B	LMM1CFA250NC/60NA NIVEL BRIDA D.52 ALL . MIN.250NC/MAX.60	DE32076246	LMM1FA246 NA B 60 NC NIVEL BRIDA D.52 ALUM. MIN.246NA/MAX.60N
DE32140C	LMM1CFA300NC/60NA NIVEL BRIDA D.52 ALL . MIN.300NC/MAX.60	DE32076199	LMM1FA255NA B90 NA NIVEL BRIDA D.52 ALUM. MIN.255NA/MAX.90NA
DE32140D	LMM1CFA350NC/60NA NIVEL BRIDA D.52 ALL . MIN.350NC/MAX.60	DE32076022	LMM 1 FA 600 B 450 NIVEL BRIDA D.52 ALUM. MIN.600NC/MAX.450NC
DE32140E	LMM1CFA400NC/70NA NIVEL BRIDA D.52 ALL . MIN.400NC/MAX.70	DE32156036	LM2FPA165 NIVEL BRIDA D.54 PLAS. MIN.165SC. JUNTA NBR REV
DE32140F	LMM1CFA450NC/70NA NIVEL BRIDA D.52 ALL . MIN.450NC/MAX.70	DE32156037	LM2FPA170 NIVEL BRIDA D.54 PLAS. MIN.170SC. JUNTA NBR REV
DE32140G	LMM1CFA500NC/80NA NIVEL BRIDA D.52 ALL . MIN.500NC/MAX.80	DE32156049	LM2FPA185 NIVEL BRIDA D.54 PLAS. MIN.185SC. JUNTA NBR REV
DE32320A	LM1CTA150 NIVEL BRIDA 1G ALUM.MIN.150N C.JUNTA NBR NO REVERS.V	DE32156032	LM2FPA190 NIVEL BRIDA D.54 PLAS. MIN.190SC. JUNTA NBR REV
DE32320B	LM1CTA200 NIVEL BRIDA 1G ALUM.MIN.200N C.JUNTA NBR NO REVERS.V	DE32156047	LM2FPA430 NIVEL BRIDA D.54 PLAS. MIN.430SC. JUNTA NBR
DE32320C	LM1CTA250 NIVEL BRIDA 1G ALUM.MIN.250N C.JUNTA NBR NO REVERS.V	DE32156500	LM2FPA500 NIVEL BRIDA D.54 PLAS. MIN.500SC. JUNTA NBR
DE32320D	LM1CTA300 NIVEL BRIDA 1G ALUM.MIN.300N C.JUNTA NBR NO REVERS.V	DELM2BF	Nivel 1 contacto SPDT LM2BF
DE32320E	LM1CTA350 NIVEL BRIDA 1G ALUM.MIN.350N C.JUNTA NBR NO REVERS.V	DE32026000	LM1FA370 NIVEL BRIDA D.52 ALUM.MIN.370 NC JUNTA NBR REV.
DE32320F	LM1CTA400 NIVEL BRIDA 1G ALUM.MIN.400N C.JUNTA NBR NO REVERS.V	DE320261550	LM1FA550 NIVEL BRIDA D.52 ALUM.MIN.550N C JUNTA NBR REV.
DE32320G	LM1CTA450 NIVEL BRIDA 1G ALUM.MIN.450N C.JUNTA NBR NO REVERS.V	DE320361550	LM2FA550 NIVEL BRIDA D.52 ALUM.MIN.550S C JUNTA NBR
DE32320H	LM1CTA500 NIVEL BRIDA 1G ALUM.MIN.500N C.JUNTA NBR NO REVERS.V	DE32100036	LM1CFA120 NIVEL BRIDA D.52 ALUM.MIN.120 NC.JUNTA NBR NO REVERS.V
DE32330A	LM2CTA150 NIVEL BRIDA 1G ALUM.MIN.150S C.JUNTA NBR NO REVERS.V	DE32100037	LM1CFA220 NIVEL BRIDA D.52 ALUM.MIN.220 NC.JUNTA NBR NO REVERS.V
DE32330B	LM2CTA200 NIVEL BRIDA 1G ALUM.MIN.200S C.JUNTA NBR NO REVERS.V	DE32155010	LM1FPA370 NIVEL BRIDA D.54 PLAS. MIN.370NC. JUNTA NBR REV
DE32330C	LM2CTA250 NIVEL BRIDA 1G ALUM.MIN.250S C.JUNTA NBR NO REVERS.V	DE32026A120	LM1FA120 NIVEL BRIDA D.52 ALUM.MIN.120N C.JUNTA NBR REV.
DE32330D	LM2CTA300 NIVEL BRIDA 1G ALUM.MIN.300S C.JUNTA NBR NO REVERS.V	DE320261700	LM1FA700 NIVEL BRIDA D.52 ALUM.MIN.700N C JUNTA NBR REV.
DE32330E	LM2CTA350 NIVEL BRIDA 1G ALUM.MIN.350S C.JUNTA NBR NO REVERS.V	DE320261750	LM1FA750 NIVEL BRIDA D.52 ALUM.MIN.750N C JUNTA NBR REV.
DE32330F	LM2CTA400 NIVEL BRIDA 1G ALUM.MIN.400S C.JUNTA NBR NO REVERS.V	DE32026D275	LM1FA275 NIVEL BRIDA D.52 ALUM.MIN.275N C JUNTA NBR REV.
DE32330G	LM2CTA450 NIVEL BRIDA 1G ALUM.MIN.450S C.JUNTA NBR NO REVERS.V	DE32026G390	LM1FA390 NIVEL BRIDA D.52 ALUM.MIN.390N C.JUNTA NBR REV.
DE32330H	LM2CTA500 NIVEL BRIDA 1G ALUM.MIN.500S C.JUNTA NBR NO REVERS.V	DE32026F337	LM1FA337 NIVEL BRIDA D.52 ALUM.MIN.337N C JUNTA NBR REV.
DE32340A	LMM1CTA200NC/60NA NIVEL BRIDA 1G ALUM. MIN. 200NC/MAX.60	DE32026E287	LM1FA287 NIVEL BRIDA D.52 ALUM.MIN.287N C JUNTA NBR REV.
DE32340B	LMM1CTA250NC/60NA NIVEL BRIDA 1G ALUM. MIN. 250NC/MAX.60	DE32026G220	LM1FA220 NIVEL BRIDA D.52 ALUM.MIN.220N C JUNTA NBR REV.
DE32340C	LMM1CTA300NC/60NA NIVEL BRIDA 1G ALUM. MIN. 300NC/MAX.60	DE32026E320	LM1FA320 NIVEL BRIDA D.52 ALUM.MIN.320N C JUNTA NBR REV.
DE32340D	LMM1CTA350NC/60NA NIVEL BRIDA 1G ALUM. MIN. 350NC/MAX.60	DE32155003230	LM1FPA230 NIVEL BRIDA D.54 PLAS. MIN.230NC. JUNTA NBR REV
DE32340E	LMM1CTA400NC/70NA NIVEL BRIDA 1G ALUM. MIN. 400NC/MAX.70	DE320261800	LM1FA800 NIVEL BRIDA D.52 ALUM.MIN.800N C JUNTA NBR REV.
DE32340F	LMM1CTA450NC/70NA NIVEL BRIDA 1G ALUM. MIN. 450NC/MAX.70	DELM1FT60	Livellostato cabezal con brida aluminio 1 contacto NC + termostato 60 grados
DE32340G	LMM1CTA500NC/80NA NIVEL BRIDA 1G ALUM. MIN. 500NC/MAX.80	DELM1FT80	Livellostato cabezal con brida aluminio 1 contacto NC + termostato 80 grados
DE32060A	LMV1A150 NIVEL BRIDA 18X1,5 ALUM.MIN.VUOTO 150NC. JUNTA NBR	DE32140F350	LMM1CFA450NC/350NA NIVEL BRIDA D.52 ALL . MIN.450NC/MAX.350NA NO
DE32060B	LMV1A200 NIVEL BRIDA 18X1,5 ALUM.MIN.VUOTO 200NC. JUNTA NBR	DE320261100	LM1FA1100 NIVEL BRIDA D.52 ALUM.MIN.1100N C JUNTA NBR REV.
DE32060C	LMV1A250 NIVEL BRIDA 18X1,5 ALUM.MIN.VUOTO 250NC. JUNTA NBR	DE32155011	LM1FPA700 NIVEL BRIDA D.54 PLAS. MIN.700NC. JUNTA NBR REV
DE32060D	LMV1A300 NIVEL BRIDA 18X1,5 ALUM.MIN.VUOTO 300NC. JUNTA NBR	DE32155012	LM1FPA1100 NIVEL BRIDA D.54 PLAS. MIN.1100NC. JUNTA NBR REV
DE32060E	LMV1A350 NIVEL BRIDA 18X1,5 ALUM.MIN.VUOTO 350NC. JUNTA NBR	DE32025ET80	LM1A300T80 NIVEL ROSCA M18X1,5 ALUM.MIN.300 NC.JUNTA NBR REV. TER
DE32060F	LMV1A400 NIVEL BRIDA 18X1,5 ALUM.MIN.VUOTO 400NC. JUNTA NBR	DE32026ET80	LM1FA300T80 NIVEL BRIDA D.52 ALUM.MIN.300N C JUNTA NBR REV. TERMOS
DE32060G	LMV1A450 NIVEL BRIDA 18X1,5 ALUM.MIN.VUOTO 450NC. JUNTA NBR	DE32026B125	LM1FA125 NIVEL BRIDA D.52 ALUM.MIN.125N C JUNTA NBR REV.
DE32060H	LMV1A500 NIVEL BRIDA 18X1,5 ALUM.MIN.VUOTO 500NC. JUNTA NBR	DE32036F325	LM2FA325 NIVEL BRIDA D.52 ALUM.MIN.325 SC JUNTA NBR
DE32061A	LMV1FA150 NIVEL BRIDA D.52 ALUM.MIN.VUO TO 150NC. JUNTA NBR	DE32036F650	LM2FA650 NIVEL BRIDA D.52 ALUM.MIN.650S C JUNTA NBR
DE32061B	LMV1FA200 NIVEL BRIDA D.52 ALUM.MIN.VUO TO 200NC. JUNTA NBR	DE32036M750	LM2FA750 NIVEL BRIDA D.52 ALUM.MIN.750 SC JUNTA NBR
DE32061C	LMV1FA250 NIVEL BRIDA D.52 ALUM.MIN.VUO TO 250NC. JUNTA NBR	DE32156005325	LM2FPA325 NIVEL BRIDA D.54 PLAS. MIN.325 SC. JUNTA NBR
DE32061D	LMV1FA300 NIVEL BRIDA D.52 ALUM.MIN.VUO TO 300NC. JUNTA NBR	DE32155008650	LM1FPA650 NIVEL BRIDA D.54 PLAS. MIN.650NC. JUNTA NBR REV
DE32061E	LMV1FA350 NIVEL BRIDA D.52 ALUM.MIN.VUO TO 350NC. JUNTA NBR	DE32061CNANA	LMV1FA250 NIVEL BRIDA D.52 ALUM.MIN.NA VUOTO NA 250. JUNTA NBR
DE32061F	LMV1FA400 NIVEL BRIDA D.52 ALUM.MIN.VUO TO 400NC. JUNTA NBR	DE32061CNA	LMV1FA250 NIVEL BRIDA D.52 ALUM.MIN.NC VUOTO NA. JUNTA NBR
DE32061G	LMV1FA450 NIVEL BRIDA D.52 ALUM.MIN.VUO TO 450NC. JUNTA NBR	DELM1T60	LM1T60
DE32061H	LMV1FA500 NIVEL BRIDA D.52 ALUM.MIN.VUO TO 500NC. JUNTA NBR	DE32036024	LM2FA328SP NIVEL BRIDA D.52 ALUM.MIN.328 SC JUNTA NBR
DE32070A	LMA1FA150NC NIVEL ANG.BRIDA D.52 ALUM.MIN.150NC. JUNTA NBR	DE32036022	LM2FA145SP NIVEL BRIDA D.52 ALUM.MIN.140S C JUNTA NBR
DE32070B	LMA1FA200NC NIVEL ANG.BRIDA D.52 ALUM.MIN.200NC. JUNTA NBR	DE32036029	LM2FA179SP NIVEL BRIDA D.52 ALUM.MIN.170S C JUNTA NBR
DE32070C	LMA1FA250NC NIVEL ANG.BRIDA D.52 ALUM.MIN.250NC. JUNTA NBR	DE32135028	LM1CTPA230
DE32070D	LMA1FA300NC NIVEL ANG.BRIDA D.52 ALUM.MIN.300NC. JUNTA NBR	DE3207622590	LMM1FA225NCB90NA NIVEL BRIDA D.52 ALUM. MIN.225NA/MAX.90NA
DE32070E	LMA1FA350NC NIVEL ANG.BRIDA D.52 ALUM.MIN.350NC. JUNTA NBR	DE32240033	LM1FPA600 NIVEL BRIDA D.54 PLAS. MIN.600NC. JUNTA NBR REV
DE32070F	LMA1FA400NC NIVEL ANG.BRIDA D.52 ALUM.MIN.400NC. JUNTA NBR	de32155006380	LMM1FIA150/50 NIVEL BRIDA D.52 INOX MIN.150NC/MAX.50NA
DE32070G	LMA1FA450NC NIVEL ANG.BRIDA D.52 ALUM.MIN.450NC. JUNTA NBR	DE32026D770	LM1FPA380 NIVEL BRIDA D.54 PLAS. MIN.380NC. JUNTA NBR REV
DE32070H	LMA1FA500NC NIVEL ANG.BRIDA D.52 ALUM.MIN.500NC. JUNTA NBR	DE32155002190	LM1FA250T70 NIVEL BRIDA D.52 ALUM.MIN.250N C JUNTA NBR REV. TERMOS
DE32071B	LMA2FA200 NIVEL ANG.BRIDA D.52 ALUM.MIN. 200SC.JUNTA NBR	DE32026D780	LM1FPA190 NIVEL BRIDA D.54 PLAS. MIN.190NC. JUNTA NBR REV
DE32071D	LMA2FA300 NIVEL ANG.BRIDA D.52 ALUM.MIN. 300SC.JUNTA NBR	DE32026I1000	LM1FA250T80 NIVEL BRIDA D.52 ALUM.MIN.250N C JUNTA NBR REV. TERMOS
DE32071F	LMA2FA400 NIVEL ANG.BRIDA D.52 ALUM.MIN. 400SC.JUNTA NBR	DE32076270	LM1FA1000 NIVEL BRIDA D.52 ALUM.MIN.1000N C JUNTA NBR REV.
DE32071H	LMA2FA500 NIVEL ANG.BRIDA D.52 ALUM.MIN. 500SC.JUNTA NBR	DE32240010	LMM1FA250NCB90NA NIVEL BRIDA D.52 ALUM. MIN.250NC/MAX.90NA
DE32072A	LMM1FA200NC/70NA NIVEL ANG.BRIDA D.52 ALUM. MIN.200NC/MA	DE3215500520	LMM1FIA950NCB700NA NIVEL BRIDA D.52 INOX MIN.950NC/MAX.700NA
DE32072B	LMM1FA250NC/70NA NIVEL ANG.BRIDA D.52 ALUM. MIN.250NC/MA		LM1FPA520 NIVEL BRIDA D.54 PLAS. MIN.520NC. JUNTA NBR REV

Hidráulica Rogimar se reserva el derecho de cambiar total o parcialmente cualquier medida e información técnica contenida en este documento sin previo aviso.



HIDRÁULICA
ROGIMAR

ALGUNAS DE NUESTRAS REFERENCIAS

CODIGO	DESCRIPCIÓN	CODIGO	DESCRIPCIÓN
DE32072C	LMMA1FA300NC/70NA NIVEL ANG.BRIDA D.52 ALUM. MIN.300NC/MA	DE32026345	LM1FA345 NIVEL BRIDA D.52 ALUM.MIN.345N C JUNTA NBR REV.
DE32072D	LMMA1FA350NC/70NA NIVEL ANG.BRIDA D.52 ALUM. MIN.350NC/MA	DE3215500345	LM1FPA345 NIVEL BRIDA D.54 PLAS. MIN.345NC. JUNTA NBR REV
DE32072E	LMMA1FA400NC/70NA NIVEL ANG.BRIDA D.52 ALUM. MIN.400NC/MA	DE320261510	LM1FA510 NIVEL BRIDA D.52 ALUM.MIN.510N C JUNTA NBR REV.
DE32072F	LMMA1FA450NC/80NA NIVEL ANG.BRIDA D.52 ALUM. MIN.450NC/MA	DE32913042	LM1FA300NAT80NC
DE32156001	LMMA1FA500NC/80NA NIVEL ANG.BRIDA D.52 ALUM. MIN.500NC/MA	DE3215500260	LM1FPA260 NIVEL BRIDA D.54 PLAS. MIN.260NC. JUNTA NBR REV
DE32155002	LM1FPA200 NIVEL BRIDA D.54 PLAS. MIN.200NC. JUNTA NBR REV	DE3215500320	LM1FPA320 NIVEL BRIDA D.54 PLAS. MIN.320NC. JUNTA NBR REV
DE32155004	LM1FPA300 NIVEL BRIDA D.54 PLAS. MIN.300NC. JUNTA NBR REV	DE32036B128	LM2FA128 NIVEL BRIDA D.52 ALUM.MIN.128 SC JUNTA NBR
DE32155006	LM1FPA400 NIVEL BRIDA D.54 PLAS. MIN.400NC. JUNTA NBR REV	DE32036FXIA	LM2FA350 XIA BRIDA D.52 ALUM.MIN.350 SC NBR ATEX - II 1G EEx ia IIB T6
DE32155008	LM1FPA500 NIVEL BRIDA D.54 PLAS. MIN.500NC. JUNTA NBR REV	DE3215600A650	LM2FPA650 NIVEL BRIDA D.54 PLAS. MIN.650 SC. JUNTA NBR
DE32156010	LM2FPA100 NIVEL BRIDA D.54 PLAS. MIN.1 00SC. JUNTA NBR	DEL1M1FA800	LM1FIA800 INOX 1 contacto NC reversible 8000 LARGO DE CAÑA.
DE32156001	LM2FPA150 NIVEL BRIDA D.54 PLAS. MIN.1 50SC. JUNTA NBR	DE3212101800	LM1FIA800 NIVEL BRIDA D.52 INOX MIN.800NC JUNTA INOX
DE32156002	LM2FPA200 NIVEL BRIDA D.54 PLAS. MIN.200SC. JUNTA NBR	DE321550170	LM1FPA170 NIVEL BRIDA D.54 PLAS. MIN.170 NC. JUNTA NBR REV
DE32156003	LM2FPA250 NIVEL BRIDA D.54 PLAS. MIN.2 50SC. JUNTA NBR	DE3215500-130	LM1FPA130 NIVEL BRIDA D.54 PLAS. MIN.130NC. JUNTA NBR REV
DE32156004	LM2FPA300 NIVEL BRIDA D.54 PLAS. MIN.3 00SC. JUNTA NBR	DE32036M700	LM2FA700 NIVEL BRIDA D.52 ALUM.MIN.700 SC JUNTA NBR
DE32156005	LM2FPA350 NIVEL BRIDA D.54 PLAS. MIN.3 50SC. JUNTA NBR	DE32165003L180	LM1TPA180 NIVEL ATT. G1 RYTON MIN. 180NC. JUNTA NBR REV
DE32156006	LM2FPA400 NIVEL BRIDA D.54 PLAS. MIN.4 00SC. JUNTA NBR	DE32026D225	LM1FA225 NIVEL BRIDA D.52 ALUM.MIN.225 NC JUNTA NBR REV.
DE32156007	LM2FPA450 NIVEL BRIDA D.54 PLAS. MIN.4 50SC. JUNTA NBR	DE32070C225	LM1FA225NC NIVEL ANG.BRIDA D.52 ALUM.MIN.225NC. JUNTA NBR
DE32156008	LM2FPA500 NIVEL BRIDA D.54 PLAS. MIN.500 SC. JUNTA NBR	DE32240EA395B90	LMM1FIA395/90 NIVEL BRIDA D.52 INOX MIN.395NC/MAX.90NA
DE32157001	LMM1FPA200NC/60NC NIVEL BRIDA D.54 PLA ST. MIN.200NC/MAX60	DE32420EA395B90	LMM1TIA395NC/90NA NIVEL INOX BRIDA 11/ 4'G MIN.395NC/MAX.90NA
DE32157002	LMM1FPA250NC/60NC NIVEL BRIDA D.54 PLA ST. MIN.250NC/MAX60	DE32155003240	LM1FPA240 NIVEL BRIDA D.54 PLAS. MIN.240NC. JUNTA NBR REV
DE32157003	LMM1FPA300NC/60NC NIVEL BRIDA D.54 PLA ST. MIN.300NC/MAX60	DE3215600110	LM2FPA110 NIVEL BRIDA D.54 PLAS. MIN.110SC. JUNTA NBR
DE32157004	LMM1FPA350NC/60NC NIVEL BRIDA D.54 PLA ST. MIN.350NC/MAX60	DE3215500130	LM1FPA130 NIVEL BRIDA D.54 PLAS. MIN.130NC. JUNTA NBR REV
DE32157005	LMM1FPA400NC/70NC NIVEL BRIDA D.54 PLA ST. MIN.400NC/MAX70	DE3215500110	LM1FPA110 NIVEL BRIDA D.54 PLAS. MIN.110NC. JUNTA NBR REV
DE32157006	LMM1FPA450NC/70NC NIVEL BRIDA D.54 PLA ST. MIN.450NC/MAX70	DE32076A500B330	LMM1FA500NC/330NC NIVEL BRIDA D.52 ALUM. MIN.500NC / 330NC
DE32157007	LMM1FPA500NC/80NC NIVEL BRIDA D.54 PLA ST. MIN.500NC/MAX80	DE32036I600	LM2FA600 NIVEL BRIDA D.52 ALUM.MIN. 600 SC JUNTA NBR
DE32165023	LM1TPA100 NIVEL ATT. G1 RYTON MIN. 100NC. JUNTA NBR REV	DE32500A165B40	LMM1CSA165NC/40NA NIVEL BRIDA 24X1,5 A LL. MIN. 165NC/MAX.40NA
DE32165002	LM1TPA150 NIVEL ATT. G1 RYTON MIN. 150NC. JUNTA NBR REV	DE32140054	LMM1CFA150NC/40NA NIVEL BRIDA D.52 ALL. MIN.150NC/MAX.40
DE32165003	LM1TPA200 NIVEL ATT. G1 RYTON MIN. 200NC. JUNTA NBR REV	DE32330A115	LM2CTA115 NIVEL BRIDA 1G ALUM.MIN.115 SC.JUNTA NBR NO REVERS.
DE32165004	LM1TPA250 NIVEL ATT. G1 RYTON MIN. 250NC. JUNTA NBR REV	DE32136001115	LM2CTPA115 NIVEL G1 RYTON 1 CONT. SC. MIN.115
DE32165005	LM1TPA300 NIVEL ATT. G1 RYTON MIN. 300NC. JUNTA NBR REV	DE32035I550	LM2A550 NIVEL ROSCA 18X1,5 ALUM.MIN.550 CONTACTO CONMUTADO
DE32165024	LM1TPA350 NIVEL ATT. G1 RYTON MIN. 350NC. JUNTA NBR REV	DE32127A150B40	LMM1CFPA150/40 NIVEL BRIDA D.54 PLAS. MIN.150NC/MAX.40NA
DE32165016	LM1TPA400 NIVEL ATT. G1 RYTON MIN. 400NC. JUNTA NBR REV	DE3215500360	LM1FPA360 NIVEL BRIDA D.54 PLAS. MIN.360NC. JUNTA NBR REV
DE32165008	LM1TPA450 NIVEL ATT. G1 RYTON MIN. 450NC. JUNTA NBR REV	DE32026D270	LM1FA270 NIVEL BRIDA D.52 ALUM.MIN.270N C JUNTA NBR REV.
DE32165020	LM1TPA500 NIVEL ATT. G1 RYTON MIN. 500NC. JUNTA NBR REV	DE321260420	LM2CFA420 NIVEL BRIDA D.52 ALUM.MIN.420 SC.JUNTA NBR NO REVERS.V
DE32166001	LM2TPA100 NIVEL ATT. G1 RYTON MIN. 100SC. JUNTA NBR	DE32036H420	LM2FA420 NIVEL BRIDA D.52 ALUM.MIN.420S C JUNTA NBR
DE32166009	LM2TPA150 NIVEL ATT. G1 RYTON MIN. 150SC. JUNTA NBR	DE32026C180	LM1FA180 NIVEL BRIDA D.52 ALUM.MIN.180N C JUNTA NBR REV.
DE32166002	LM2TPA200 NIVEL ATT. G1 RYTON MIN. 200SC. JUNTA NBR	DE32026I850	LM1FA850 NIVEL BRIDA D.52 ALUM.MIN.850N C JUNTA NBR REV.
DE32166003	LM2TPA250 NIVEL ATT. G1 RYTON MIN. 250SC. JUNTA NBR	DE32026J900	LM1FA900 NIVEL BRIDA D.52 ALUM.MIN.900N C JUNTA NBR REV.
DE32166004	LM2TPA300 NIVEL ATT. G1 RYTON MIN. 300SC. JUNTA NBR	DE32026D220T60	LM1FA220T60 NIVEL BRIDA D.52 ALUM.MIN.220N C JUNTA NBR REV. TERMOS
DE32166007	LM2TPA350 NIVEL ATT. G1 RYTON MIN. 350SC. JUNTA NBR	DE32120EXIA	LM2CFA350XIA NIVEL BRIDA D.52 ALUM.MIN.350 SC.JUNTA NBR NO REVERS.
DE32166024	LM2TPA400 NIVEL ATT. G1 RYTON MIN. 400SC. JUNTA NBR	DE32155008480	LM1FPA480 NIVEL BRIDA D.54 PLAS. MIN.480NC. JUNTA NBR REV
DE32166015	LM2TPA450 NIVEL ATT. G1 RYTON MIN. 450SC. JUNTA NBR	DE32026H425	LM1FA425 NIVEL BRIDA D.52 ALUM.MIN.425 NC.JUNTA NBR REV.
DE32166022	LM2TPA500 NIVEL ATT. G1 RYTON MIN. 500SC. JUNTA NBR	DE32035D220	LM2A220 NIVEL ROSCA 18X1,5 ALUM.MIN.220 SC. JUNTA NBR
DE32167011	LMM1TPA200NC/60NC NIVEL ATT.G1 RYTON MIN.200NC/MAX.60	DE32875027	LM4GTI A430NC B320NC C210NC D50NC
DE32167002	LMM1TPA250NC/60NC NIVEL ATT.G1 RYTON MIN.250NC/MAX.60	DE32036F315	LM2FA315 NIVEL BRIDA D.52 ALUM.MIN.315 SC JUNTA NBR
DE32167013	LMM1TPA300NC/60NC NIVEL ATT.G1 RYTON MIN.300NC/MAX.60	DE32156004270	LM2FPA270 NIVEL BRIDA D.54 PLAS. MIN.270 SC. JUNTA NBR
DE32167024	LMM1TPA350NC/60NC NIVEL ATT.G1 RYTON MIN.350NC/MAX.60	DE32156005315	LM2FPA315 NIVEL BRIDA D.54 PLAS. MIN.315 SC. JUNTA NBR
DE32167005	LMM1TPA400NC/70NC NIVEL ATT.G1 RYTON MIN.400NC/MAX.70	DE32026I600	LM1FA600 NIVEL BRIDA D.52 ALUM.MIN.600 NC JUNTA NBR REV.
DE32167025	LMM1TPA450NC/70NC NIVEL ATT.G1 RYTON MIN.450NC/MAX.70	DE32036F335	LM2FA335 NIVEL BRIDA D.52 ALUM.MIN.325 SC JUNTA NBR
DE32167022	LMM1TPA500NC/80NC NIVEL ATT.G1 RYTON MIN.500NC/MAX.80	DE32026F335	LM1FA335 NIVEL BRIDA D.52 ALUM.MIN.335N C JUNTA NBR REV.
DE32125006	LM1CFPA100 NIVEL BRIDA D.54 PLAS.MIN.100NC.JUNTA NBR	DE32155002180	LM1FPA180 NIVEL BRIDA D.54 PLAS. MIN.180 NC. JUNTA NBR REV
DE32125A	LM1CFPA150 NIVEL BRIDA D.54 PLAS.MIN.150NC.JUNTA NBR	DE3215600A700	LM2FPA700 NIVEL BRIDA D.54 PLAS. MIN.700 SC. JUNTA NBR
DE32125B	LM1CFPA200 NIVEL BRIDA D.54 PLAS.MIN.200NC.JUNTA NBR	DE32155002185	LM1FPA185 NIVEL BRIDA D.54 PLAS. MIN.185 NC. JUNTA NBR REV
DE32125C	LM1CFPA250 NIVEL BRIDA D.54 PLAS.MIN.250NC.JUNTA NBR	DE32156460	LM2FPA460 NIVEL BRIDA D.54 PLAS. MIN.460SC. JUNTA NBR
DE32125D	LM1CFPA300 NIVEL BRIDA D.54 PLAS.MIN.300NC.JUNTA NBR	DE32156370	LM2FPA370 NIVEL BRIDA D.54 PLAS. MIN.370SC. JUNTA NBR
DE32125E	LM1CFPA350 NIVEL BRIDA D.54 PLAS.MIN.350NC.JUNTA NBR	DE32366016	LM2PTIA 130 NIVEL ROSCA 1G INOX. MIN.130SC .
DE32125F	LM1CFPA400 NIVEL BRIDA D.54 PLAS.MIN.400NC.JUNTA NBR	DE32072A150	LMMA1FA150NC/60NA NIVEL ANG.BRIDA D.52 ALUM. MIN.150NC/60NA
DE32125G	LM1CFPA450 NIVEL BRIDA D.54 PLAS.MIN.450NC.JUNTA NBR	DE32913043	LM1FA150NA T50 NC
DE32125H	LM1CFPA500 NIVEL BRIDA D.54 PLAS.MIN.500NC.JUNTA NBR	DE32025G390	LM1A390 NIVEL ROSCA M18X1,5 ALUM.MIN.390 NC.JUNTA NBR REV.
DE32126004	LM2CFPA100 NIVEL BRIDA D.54 PLAS.MIN.100SC JUNTA NBR	DE32165004240	LM1TPA240 NIVEL ATT. G1 RYTON MIN. 240NC. JUNTA NBR REV
DE32126A	LM2CFPA150 NIVEL BRIDA D.54 PLAS.MIN.150SC JUNTA NBR	DE32155005335	LM1FPA335 NIVEL BRIDA D.54 PLAS. MIN.335NC. JUNTA NBR REV
DE32126B	LM2CFPA200 NIVEL BRIDA D.54 PLAS.MIN.200SC JUNTA NBR	DE321550068	LM1FPA490 NIVEL BRIDA D.54 PLAS. MIN.490NC. JUNTA NBR REV
DE32126C	LM2CFPA250 NIVEL BRIDA D.54 PLAS.MIN.250SC JUNTA NBR	DE32026H415	LM1FA415 NIVEL BRIDA D.52 ALUM.MIN.415 NC.JUNTA NBR REV.
DE32126D	LM2CFPA300 NIVEL BRIDA D.54 PLAS.MIN.300SC.JUNTA NBR	DE32026I665	LM1FA665 NIVEL BRIDA D.52 ALUM.MIN.665 NC JUNTA NBR REV.
DE32126E	LM2CFPA350 NIVEL BRIDA D.54 PLAS.MIN.350SC.JUNTA NBR	DE32025DT50	LM1A250T50 NIVEL ROSCA M18X1,5 ALUM.MIN.250 NC.TERMOST NA 50
DE32126F	LM2CFPA400 NIVEL BRIDA D.54 PLAS.MIN.400SC.JUNTA NBR	DE32165021	LM1TPA600 NIVEL ATT. G1 RYTON MIN. 600NC. JUNTA NBR REV
DE32126G	LM2CFPA450 NIVEL BRIDA D.54 PLAS.MIN.450SC.JUNTA NBR	DE32875027GA	LM4GA430NC B320NC C210NC D50NC
DE32126H	LM2CFPA500 NIVEL BRIDA D.54 PLAS.MIN.500SC.JUNTA NBR	DE32875027GTA	LM4GA430NC B320NC C210NC D50NC
DE32127A	LMM1CFPA200/60 NIVEL BRIDA D.54 PLAS. MIN.200NC/MAX.60NA	DE32875027GPA	LM4GP A430NC B320NC C210NC D50NC

Hidráulica Rogimar se reserva el derecho de cambiar total o parcialmente cualquier medida e información técnica contenida en este documento sin previo aviso.



HIDRÁULICA
ROGIMAR

ALGUNAS DE NUESTRAS REFERENCIAS

CODIGO	DESCRIPCIÓN	CODIGO	DESCRIPCIÓN
DE32127B	LMM1CFPA250/60 NIVEL BRIDA D.54 PLAS. MIN.250NC/MAX.60NA	DE32875027GI	LM4GI A 430NC B320NC C210NC D50NC
DE32127C	LMM1CFPA300/60 NIVEL BRIDA D.54 PLAS. MIN.300NC/MAX.60NA	LM2FA225 NIVEL BRIDA D.52 ALUM.MIN.225 SC JUNTA NBR	
DE32127D	LMM1CFPA350/60 NIVEL BRIDA D.54 PLAS. MIN.350NC/MAX.60NA	DE32036D225	LM1FPA120 NIVEL BRIDA D.54 PLAS. MIN.120NC. JUNTA NBR REV
DE32127E	LMM1CFPA400/70 NIVEL BRIDA D.54 PLAS. MIN.400NC/MAX.70NA	DE3215500120	LM1FPA210 NIVEL BRIDA D.54 PLAS. MIN.210NC. JUNTA NBR REV
DE32127F	LMM1CFPA450/70 NIVEL BRIDA D.54 PLAS. MIN.450NC/MAX.70NA	DE32155003210	LM1FPA820 NIVEL BRIDA D.54 PLAS. MIN.820NC. JUNTA NBR REV
DE32127G	LMM1CFPA500/80 NIVEL BRIDA D.54 PLAS. MIN.500NC/MAX.80NA	DE3215500820	LMM1FA650NC/B520NC NIVEL BRIDA D.52 ALUM. Señales a 650NC y 520NC
DE32135015	LM1CTPA100 NIVEL ATT. G1 RYTON MIN. 100NC. JUNTA NBR	DE3215500285	LM1FPA285 NIVEL BRIDA D.54 PLAS. MIN.285NC. JUNTA NBR REV
DE32135002	LM1CTPA150 NIVEL ATT. G1 RYTON MIN. 150NC. JUNTA NBR	DE32325D180	LM1TA250T80 NIVEL Rosca 1G ALUM.MIN.250NC JUNTA NBR REV. c/ Termoc
DE32135003	LM1CTPA200 NIVEL ATT. G1 RYTON MIN. 200NC. JUNTA NBR	DE32156004235	LM2FPA235 NIVEL BRIDA D.54 PLAS. MIN.235 SC. JUNTA NBR
DE32135004	LM1CTPA250 NIVEL ATT. G1 RYTON MIN. 250NC. JUNTA NBR	DE32026FT70	LM1FA350T70 NIVEL BRIDA D.52 ALUM.MIN.350NC JUNTA NBR REV. TERMOS
DE32135005	LM1CTPA300 NIVEL ATT. G1 RYTON MIN. 300NC. JUNTA NBR	DE3203621200	LM2FA1200 NIVEL BRIDA D.52 ALUM.MIN.1200 SC JUNTA NBR
DE32135006	LM1CTPA350 NIVEL ATT. G1 RYTON MIN. 350NC. JUNTA NBR	DE3215500560	LM1FPA560 NIVEL BRIDA D.54 PLAS. MIN.560NC. REV
DE32135007	LM1CTPA400 NIVEL ATT. G1 RYTON MIN. 400NC. JUNTA NBR	DE32235I180	LM1TA500T80 NIVEL ROSCA 1G ALUM.MIN.500NC JUNTA NBR REV. TERMOC
DE32135008	LM1CTPA450 NIVEL ATT. G1 RYTON MIN. 450NC. JUNTA NBR	DE320875027GTA2	LM4 GT A700 B500 C350 D120 SP
DE32135009	LM1CTPA500 NIVEL ATT. G1 RYTON MIN. 500NC. JUNTA NBR	DE32875027GTA2	LM4GT A700NC B500NC C350NC D120NC SP
DE32136009	LM2CTPA100 NIVEL ATT. G1 RYTON 1CONT. SC. MIN.100	DE32530CNT	Livellostato nylon galleggiante NBR LEM6CNT
DE32136001	LM2CTPA150 NIVEL ATT. G1 RYTON 1CONT. SC. MIN.150	DE32036M660	LM2FA660 NIVEL BRIDA D.52 ALUM.MIN.660 SC JUNTA NBR
DE32136002	LM2CTPA200 NIVEL ATT. G1 RYTON 1CONT. SC. MIN.200	LM2FPA240 NIVEL BRIDA D.54 PLAS. MIN.240 SC. JUNTA NBR	
DE32136003	LM2CTPA250 NIVEL ATT. G1 RYTON 1CONT. SC. MIN.250	LM2FA220 NIVEL BRIDA D.52 ALUM.MIN.220 SC JUNTA NBR	
DE32136004	LM2CTPA300 NIVEL ATT. G1 RYTON 1CONT. SC. MIN.300	LM1FA290T60 NIVEL BRIDA D.52 ALUM.MIN.290NA JUNTA NBR REV. TERMOS	
DE32136005	LM2CTPA350 NIVEL ATT. G1 RYTON 1CONT. SC. MIN.350	DE32025E290T60	LM1A290T60 NIVEL ROSCA M18X1,5 ALUM.MIN.290 JUNTA NBR REV. TERMO
DE32136006	LM2CTPA400 NIVEL ATT. G1 RYTON 1CONT. SC. MIN.400	DE32155008550	LM1FPA550 NIVEL BRIDA D.54 PLAS. MIN.550NC. JUNTA NBR REV
DE32136007	LM2CTPA450 NIVEL ATT. G1 RYTON 1CONT. SC. MIN.450	DE3216600185	LM2TPA185 NIVEL ATT. G1 RYTON MIN. 185 LARGO SC. JUNTA NBR
DE32136008	LM2CTPA500 NIVEL ATT. G1 RYTON 1CONT. SC. MIN.500	DE32036BXIA	LM2FA150 XIA BRIDA D.52 ALUM.MIN.150 SC NBR ATEX - II 1G EEx ia IIB T6
DE32137002	LMM1CTPA200NC/60NA NIVEL ATT.G1 RYTON MIN.200NC/MAX.60NA	DELEM5CASCIL	Livellostato atossico galleggiante inox 1 contacto SPDT CABLE SILICONA 0,5 M
DE32137003	LMM1CTPA250NC/60NA NIVEL ATT.G1 RYTON MIN.250NC/MAX.60NA	DELEM6CASCIL	Livellostato atossico galleggiante inox contacto SPDT cable de silicona de 05 m
DE32137004	LMM1CTPA300NC/60NA NIVEL ATT.G1 RYTON MIN.300NC/MAX.60NA	DE32140H740B130	LMM1CFA740NCB130NA NIVEL BRIDA D.52 ALL . MIN.740NC/MAX.130
DE32137005	LMM1CTPA350NC/60NA NIVEL ATT.G1 RYTON MIN.350NC/MAX.60NA	DE32071HBTS	LMA2FA500BTS NIVEL ANG.BRIDA D.52 ALUM.MIN.500SC.JUNTA NBR / BASE
DE32137006	LMM1CTPA400NC/70NA NIVEL ATT.G1 RYTON MIN.400NC/MAX.70NA	DE32156375	LM2FPA375 NIVEL BRIDA D.54 PLAS. MIN.375 SC. JUNTA NBR
DE32137007	LMM1CTPA450NC/70NA NIVEL ATT.G1 RYTON MIN.450NC/MAX.70NA	DE32076A500B400	LMM1FA500NA/400NC NIVEL BRIDA D.52 ALUM. señal a 500NA / señal a 400
DE32137008	LMM1CTPA500NC/80NA NIVEL ATT.G1 RYTON MIN.500NC/MAX.80NA	DE32076A400B300	LMM1FA400NC/300NC NIVEL BRIDA D.52 ALUM. MIN.400NC/MAX.300NC
DE324250A	LM1GA150 NIVEL BRIDA D.92 ALUM.MIN.150NC.JUNTA NBR	DE32026073	LM1FA335NASP NIVEL BRIDA DIAM 79 ALUM.MIN.335 NC JUNTA NBR REV.
DE324250B	LM1GA200 NIVEL BRIDA D.92 ALUM.MIN.200NC.JUNTA NBR	DE32026I170	LM1FA500T70 NIVEL BRIDA D.52 ALUM.MIN.500NC JUNTA NBR REV. TERMOS
DE324250C	LM1GA250 NIVEL BRIDA D.92 ALUM.MIN.250NC.JUNTA NBR	DE32026GT80	LM1A400 NIVEL ROSCA M18X1,5 ALUM.MIN.400 NC JUNTA NBR REV. + term.
DE324250D	LM1GA300 NIVEL BRIDA D.92 ALUM.MIN.300NC.JUNTA NBR	DE32026GT80	LM1FA400 NIVEL BRIDA D.52 ALUM.MIN.400NC JUNTA NBR REV. term. 80 gra
DE324250E	LM1GA350 NIVEL BRIDA D.92 ALUM.MIN.350NC.JUNTA NBR	DE32345D-b150	LMM1TA350NC/150NC NIVEL BRIDA 1G ALUM.MIN. 350NC/MAX.150NC
DE324250F	LM1GA400 NIVEL BRIDA D.92 ALUM.MIN.400NC.JUNTA NBR	DE32210I600	LM1FAI600 NIVEL BRIDA D.52 INOX MIN.600NC JUNTA INOX
DE324250G	LM1GA450 NIVEL BRIDA D.92 ALUM.MIN.450NC.JUNTA NBR	DE32210I700	LM1FAI700 NIVEL BRIDA D.52 INOX MIN.700NC JUNTA INOX
DE324250H	LM1GA500 NIVEL BRIDA D.92 ALUM.MIN.500NC.JUNTA NBR	DE32710073	LMM1TAI400NCB200NAEP
DE324260A	LM2GA150 NIVEL BRIDA D.92 ALUM.MIN.150SC JUNTA NBR	DE32325E255	LM1TA255 NIVEL ROSCA 1G ALUM.MIN.255NC JUNTA NBR REV."
DE324260B	LM2GA200 NIVEL BRIDA D.92 ALUM.MIN.200SC JUNTA NBR	DE32325I600	LM1TA600 NIVEL ROSCA 1G ALUM.MIN.600NC JUNTA NBR REV."
DE324260C	LM2GA250 NIVEL BRIDA D.92 ALUM.MIN.250SC JUNTA NBR	DE32325F325	LM1TA325 NIVEL BRIDA 1G ALUM.MIN.325NC JUNTA NBR REV.
DE324260D	LM2GA300 NIVEL BRIDA D.92 ALUM.MIN.300SC JUNTA NBR	DE321650F325	LM1TPA325 NIVEL ATT. G1 RYTON MIN. 325 NC. JUNTA NBR REV
DE324260E	LM2GA350 NIVEL BRIDA D.92 ALUM.MIN.350SC JUNTA NBR	DE32323E225	LM1TA225 NIVEL ROSCA 1G ALUM.MIN.225NC JUNTA NBR REV."
DE324260F	LM2GA400 NIVEL BRIDA D.92 ALUM.MIN.400SC JUNTA NBR	DE32156550	LM2FPA550 NIVEL BRIDA D.54 PLAS. MIN.550 SC. JUNTA NBR
DE324260G	LM2GA450 NIVEL BRIDA D.92 ALUM.MIN.450SC JUNTA NBR	DE32025E287	LM1A287 NIVEL ROSCA M18X1,5 ALUM.MIN.287 NC JUNTA NBR REV.
DE324260H	LM2GA500 NIVEL BRIDA D.92 ALUM.MIN.500SC JUNTA NBR	DE32420GA800B100	LMM1TAI800B100 NIVEL INOX Rosca 1 1/4G MIN.800 MAX.100"
DE324270A	LMM1GA200NC/60NA NIVEL BRIDA D.92 ALUM. MIN. 200NC/MAX.60NA	DE32330AXIA	LM2CTA150XIA NIVEL BRIDA 1G ALUM.MIN.150SC C.JUNTA NBR NO REVERS.V
DE324270B	LMM1GA250NC/60NA NIVEL BRIDA D.92 ALUM. MIN. 250NC/MAX.60NA	DE32036M800	LM2FA800 NIVEL BRIDA D.52 ALUM.MIN.800 SC JUNTA NBR
DE324270C	LMM1GA300NC/60NA NIVEL BRIDA D.92 ALUM. MIN. 300NC/MAX.60NA	DE32140055	LMM1CFA160NC/B50NA NIVEL BRIDA D.52 ALL . MIN.160NC/MAX.50
DE324270D	LMM1GA350NC/60NA NIVEL BRIDA D.92 ALUM. MIN. 350NC/MAX.60NA	DE32140H730B130	LMM1CFA730NCB130NA NIVEL BRIDA D.52 ALL . MIN.730NC/MAX.130
DE324270E	LMM1GA400NC/70NA NIVEL BRIDA D.92 ALUM. MIN. 400NC/MAX.70NA	DE32156003225	LM2FPA225 NIVEL BRIDA D.54 PLAS. MIN.225 SC. JUNTA NBR
DE324270F	LMM1GA450NC/70NA NIVEL BRIDA D.92 ALUM. MIN. 450NC/MAX.70NA	DE32410H660	LM2TAI660 NIVEL ROSCA 11/4 G INOX MIN. 660"
DE324270G	LMM1GA500NC/80NA NIVEL BRIDA D.92 ALUM. MIN. 500NC/MAX.80NA	DE324220NC130NC	LMM1PTIA220NC/130NC NIVEL INOX BRIDA 1G MIN.220NC/MAX.130NC
DE326000A	LM1GTA150 NIVEL BRIDA 2G ALUM.MIN.150NC.JUNTA NBR	DE32075A400B300	LMM1A400NC/300NC NIVEL ROSCA 18X1,5 ALL . MIN.400NC/MAX.300
DE326000B	LM1GTA200 NIVEL BRIDA 2G ALUM.MIN.200NC.JUNTA NBR	DE32026I300	LM1FA130 NIVEL BRIDA D.52 ALUM. MIN. 130 JUNTA NBR. REVERSIBLE .
DE326000C	LM1GTA250 NIVEL BRIDA 2G ALUM.MIN.250NC.JUNTA NBR	DE321550375	LM1FPA375 NIVEL BRIDA D.54 PLAS. MIN.375 NC. JUNTA NBR REV
DE326000D	LM1GTA300 NIVEL BRIDA 2G ALUM.MIN.300NC.JUNTA NBR	DE32076HA600B80	LMM1FA600NC / B80NC NIVEL BRIDA D.52 ALUM. Señales a 600NC y 80NC d
DE326000E	LM1GTA350 NIVEL BRIDA 2G ALUM.MIN.350NC.JUNTA NBR	DE32076HA1000B150	LMM1FA1000NC/B150NC NIVEL BRIDA D.52 ALUM. MIN.1000NC/MAX.150NC
DE326000F	LM1GTA400 NIVEL BRIDA 2G ALUM.MIN.400NC.JUNTA NBR	DE32036Z1000	LM2FA1000 NIVEL BRIDA D.52 ALUM.MIN.1000 SC JUNTA NBR
DE326000G	LM1GTA450 NIVEL BRIDA 2G ALUM.MIN.450NC.JUNTA NBR	DE32026CT80	LM1FA200T80 NIVEL BRIDA D.52 ALUM.MIN.200 JUNTA NBR REV. + TERMOCO
DE326000H	LM1GTA500 NIVEL BRIDA 2G ALUM.MIN.500NC.JUNTA NBR	DE32026CT60	LM1FA200T60 NIVEL BRIDA D.52 ALUM.MIN.200NC JUNTA NBR REV. + TERM
DE326101A	LM2GTA150 NIVEL BRIDA 2G ALUM.MIN.150SC JUNTA NBR	DE32076HA1100B300	LMM1FA1100NC/B300NC NIVEL BRIDA D.52 ALUM. MIN.1100NC/MAX.300NC
DE326101B	LM2GTA200 NIVEL BRIDA 2G ALUM.MIN.200SC JUNTA NBR	DE32875027GI2	LM4GI A445NC B300NC C200NC D100NC
DE326101C	LM2GTA250 NIVEL BRIDA 2G ALUM.MIN.250SC JUNTA NBR	DE3215HA620	LM2FPA620 NIVEL BRIDA D.54 PLAS. MIN.620 SC. JUNTA NBR
DE326101D	LM2GTA300 NIVEL BRIDA 2G ALUM.MIN.300SC JUNTA NBR	DE3215HA710	LM2FPA710 NIVEL BRIDA D.54 PLAS. MIN.710 SC. JUNTA NBR
DE326101E	LM2GTA350 NIVEL BRIDA 2G ALUM.MIN.350SC JUNTA NBR	DE3215HA580	LM2FPA580 NIVEL BRIDA D.54 PLAS. MIN.580 SC. JUNTA NBR
DE326101F	LM2GTA400 NIVEL BRIDA 2G ALUM.MIN.400SC JUNTA NBR	DE32026I680	LM1FA680 NIVEL BRIDA D.52 ALUM.MIN.680NC JUNTA NBR REV.
DE326101G	LM2GTA450 NIVEL BRIDA 2G ALUM.MIN.450SC JUNTA NBR	DE32026D230	LM1FA230 NIVEL BRIDA D.52 ALUM.MIN.230NC C JUNTA NBR REV.

Hidráulica Rogimar se reserva el derecho de cambiar total o parcialmente cualquier medida e información técnica contenida en este documento sin previo aviso.



HIDRÁULICA
ROGIMAR

ALGUNAS DE NUESTRAS REFERENCIAS

CODIGO	DESCRIPCIÓN	CODIGO	DESCRIPCIÓN
DE32610H	LM2GTA500 NIVEL BRIDA 2G ALUM.MIN.500SC.JUNTA NBR	DE320261950	LM1FA950 NIVEL BRIDA D.52 ALUM.MIN.950 NC JUNTA NBR REV.
DE32620A	LMM1GTA200 NIVEL BRIDA 2G ALUM.MIN.200 NC./MAX60NA JUNTA NBR	DE32220-142	LM2FIA142 NIVEL BRIDA D.52 INOX MIN.142 SC JUNTA INOX
DE32620B	LMM1GTA250 NIVEL BRIDA 2G ALUM.MIN.250 NC./MAX60NA JUNTA NBR	DE32220-285	LM2FIA285 NIVEL BRIDA D.52 INOX MIN.285 SC JUNTA INOX
DE32620C	LMM1GTA300 NIVEL BRIDA 2G ALUM.MIN.300 NC./MAX60NA JUNTA NBR	DE32220-108	LM2FIA108 NIVEL BRIDA D.52 INOX MIN.108 SC JUNTA INOX
DE32620D	LMM1GTA350 NIVEL BRIDA 2G ALUM.MIN.350 NC./MAX60NA JUNTA NBR	DE32220-173	LM2FIA173 NIVEL BRIDA D.52 INOX MIN.173 SC JUNTA INOX
DE32620E	LMM1GTA400 NIVEL BRIDA 2G ALUM.MIN.400 NC./MAX70NA JUNTA NBR	DE32220-159	LM2FIA159 NIVEL BRIDA D.52 INOX MIN.159 SC JUNTA INOX
DE32620F	LMM1GTA450 NIVEL BRIDA 2G ALUM.MIN.450 NC./MAX70NA JUNTA NBR	DE32220-139	LM2FIA139 NIVEL BRIDA D.52 INOX MIN.139 SC JUNTA INOX
DE32620G	LMM1GTA500 NIVEL BRIDA 2G ALUM.MIN.500 NC./MAX80NA JUNTA NBR	DE32220-224	LM2FIA224 NIVEL BRIDA D.52 INOX MIN.224 SC JUNTA INOX
DE32945A	LM1GPA150 NIVEL BRIDA D.92 PVC MIN.150 NC.GAL.PVC	DE32220-134	LM2FIA134 NIVEL BRIDA D.52 INOX MIN.134 SC JUNTA INOX
DE32945B	LM1GPA200 NIVEL BRIDA D.92 PVC MIN.200 NC.GAL.PVC	DE32220-140	LM2FIA140 NIVEL BRIDA D.52 INOX MIN.140 SC JUNTA INOX
DE32945C	LM1GPA250 NIVEL BRIDA D.92 PVC MIN.250 NC.GAL.PVC	DE32220-153	LM2FIA153 NIVEL BRIDA D.52 INOX MIN.153 SC JUNTA INOX
DE32945D	LM1GPA300 NIVEL BRIDA D.92 PVC MIN.300 NC.GAL.PVC	DE32220-295	LM2FIA295 NIVEL BRIDA D.52 INOX MIN.295 SC JUNTA INOX
DE32945E	LM1GPA350 NIVEL BRIDA D.92 PVC MIN.350 NC.GAL.PVC	DE32220-146	LM2FIA146 NIVEL BRIDA D.52 INOX MIN.146 SC JUNTA INOX
DE32945F	LM1GPA400 NIVEL BRIDA D.92 PVC MIN.400 NC.GAL.PVC	DE32036-280	LM2FA280 NIVEL BRIDA D.52 ALUM.MIN.280 SC JUNTA NBR
DE32945G	LM1GPA450 NIVEL BRIDA D.92 PVC MIN.450 NC.GAL.PVC	DELM1BF-SC	LiveIlostato 1 contacto NC reversible LM1BF SIN CABEZAL
DE32945H	LM1GPA500 NIVEL BRIDA D.92 PVC MIN.500 NC.GAL.PVC	QUITARCABEZAL	QUITAR EL CABEZAL Y DEJAR EN TALLER PARA RECAMBIOS
DE32950A	LM2GPA150 NIVEL BRIDA D.92 PVC MIN.150 SC.GAL.PVC	DE32076HA800B150	LMM1FA800NC/B150NC NIVEL BRIDA D.52 ALUM. MIN.800NC/MAX.150NC
DE32950B	LM2GPA200 NIVEL BRIDA D.92 PVC MIN.200 SC.GAL.PVC	DE32570	LM1GSA Nivel cuerpo en Laton y flotador en NBR, 1 Contacto NC
DE32950C	LM2GPA250 NIVEL BRIDA D.92 PVC MIN.250 SC.GAL.PVC	DE32240H700NA350NC	LMM1FIA700NAB350NC NIVEL BRIDA D.52 INOX MIN.700NA / MAX.350NC
DE32950D	LM2GPA300 NIVEL BRIDA D.92 PVC MIN.300 SC.GAL.PVC	DELM1FT70	LiveIlostato cabezal con brida aluminio 1 contacto Reversible + termostato 70
DE32950E	LM2GPA350 NIVEL BRIDA D.92 PVC MIN.350 SC.GAL.PVC	DE3202611250	LM1FA1250 NIVEL BRIDA D.52 ALUM.MIN.1250 NC JUNTA NBR REV.
DE32950F	LM2GPA400 NIVEL BRIDA D.92 PVC MIN.400 SC.GAL.PVC	DELM1FNAT70NC	LiveIlostato cabezal con brida aluminio 1 contacto NA + termostato 70 grados
DE32950G	LM2GPA450 NIVEL BRIDA D.92 PVC MIN.450 SC.GAL.PVC	DE32036D275	LM2FA275 NIVEL BRIDA D.52 ALUM.MIN.275 SC JUNTA NBR
DE32950H	LM2GPA500 NIVEL BRIDA D.92 PVC MIN.500 SC.GAL.PVC	DE32220-120	LM2FIA120 NIVEL BRIDA D.52 INOX MIN.120 SC BOYA INOX
DE32955A	LMM1GPA200NC/60NA NIVEL PVC BRIDA D.92 MIN.200NC/MAX.60NA	DE32036EXIA	LM2FA300 XIA NIVEL BRIDA D.52 ALUM.MIN.300 SC XIA
DE32955B	LMM1GPA250NC/60NA NIVEL PVC BRIDA D.92 MIN.250NC/MAX.60NA	DE32025F337	LM1A337 NIVEL ROSCA M18X1,5 ALUM.MIN.337 NC.JUNTA NBR REV.
DE32955C	LMM1GPA300NC/60NA NIVEL PVC BRIDA D.92 MIN.300NC/MAX.60NA	DE32670002	LM2CTA100EP NIVEL 1G OTT. MIN.100 SC EP
DE32955D	LMM1GPA350NC/60NA NIVEL PVC BRIDA D.92 MIN.350NC/MAX.60NA	DE321550571	LM1FPA571 NIVEL BRIDA D.54 PLAS. MIN.571 NC. JUNTA NBR REV
DE32955E	LMM1GPA400NC/70NA NIVEL PVC BRIDA D.92 MIN.400NC/MAX.70NA	DE321550438	LM1FPA438 NIVEL BRIDA D.54 PLAS. MIN.438 NC. JUNTA NBR REV
DE32955F	LMM1GPA450NC/70NA NIVEL PVC BRIDA D.92 MIN.450NC/MAX.70NA	DE321550365	LM1FPA365 NIVEL BRIDA D.54 PLAS. MIN.365 NC. JUNTA NBR REV
DE32955G	LMM1GPA500NC/80NA NIVEL PVC BRIDA D.92 MIN.500NC/MAX.80NA	DE3215500265	LM1FPA265 NIVEL BRIDA D.54 PLAS. MIN.265NC. JUNTA NBR REV
DE32210004	LM1FIA100 NIVEL BRIDA D.52 INOX MIN.100NC JUNTA INOX	DE32155003215	LM1FPA215 NIVEL BRIDA D.54 PLAS. MIN.215 NC. JUNTA NBR REV
DE32210A	LM1FIA150 NIVEL BRIDA D.52 INOX MIN.150NC JUNTA INOX	DE32036C160	LM2FA160 NIVEL BRIDA D.52 ALUM.MIN.160 SC JUNTA NBR
DE32210B	LM1FIA200 NIVEL BRIDA D.52 INOX MIN.200NC JUNTA INOX	DE321220A20	LM1FPA20 NIVEL BRIDA D.54 PLAS. MIN.420 NC. JUNTA NBR REV
DE32210C	LM1FIA250 NIVEL BRIDA D.52 INOX MIN.250NC JUNTA INOX	DE32036M630	LM2FA630 NIVEL BRIDA D.52 ALUM.MIN.630 SC JUNTA NBR
DE32210D	LM1FIA300 NIVEL BRIDA D.52 INOX MIN.300NC JUNTA INOX	DESLM2FA1465/60CVS1	SLM2FA1465/60 Sonda Nivel MIN.1465 MAX.60 + CVS1
DE32210E	LM1FIA350 NIVEL BRIDA D.52 INOX MIN.350NC JUNTA INOX	DESLM2FA785/160CVS1	SLM2FA785/160 Sonda Nivel MIN.785 MAX.160 + CVS1
DE32210F	LM1FIA400 NIVEL BRIDA D.52 INOX MIN.400NC JUNTA INOX	DESLM2FA620/60CVS1	SLM2FA620/60 Sonda Nivel MIN.620 MAX.60 + CVS1
DE32210G	LM1FIA450 NIVEL BRIDA D.52 INOX MIN.450NC JUNTA INOX	DESLM2FA6365/60CVS1	SLM2FA6365/60 Sonda Nivel MIN.635 MAX.60 + CVS1
DE32210H	LM1FIA500 NIVEL BRIDA D.52 INOX MIN.500NC JUNTA INOX	DESLM2FA545/160CVS1	SLM2FA545/160 Sonda Nivel MIN.545 MAX.160 + CVS1
DE32220012	LM2FIA100 NIVEL BRIDA D.52 INOX MIN.10 OSC.GAL.INOX	DESLM2FA515/160CVS1	SLM2FA515/160 Sonda Nivel MIN.515 MAX.160 + CVS1
DE32220A	LM2FIA150 NIVEL BRIDA D.52 INOX MIN.15 OSC.GAL.INOX	DESLM2FA435/160CVS1	SLM2FA435/160 Sonda Nivel MIN.435 MAX.160 + CVS1
DE32220B	LM2FIA200 NIVEL BRIDA D.52 INOX MIN.20 OSC.GAL.INOX	DESLM2FA365/160CVS1	SLM2FA365/160 Sonda Nivel MIN.365 MAX.160 + CVS1
DE32220C	LM2FIA250 NIVEL BRIDA D.52 INOX MIN.25 OSC.GAL.INOX	DE32025A120	LM1A120 NIVEL ROSCA M18X1,5 ALUM.MIN.120 NC.JUNTA NBR REV.
DE32220D	LM2FIA300 NIVEL BRIDA D.52 INOX MIN.30 OSC.GAL.INOX	DE32036G360	LM2FA360 NIVEL BRIDA D.52 ALUM.MIN.360 SC JUNTA NBR
DE32220E	LM2FIA350 NIVEL BRIDA D.52 INOX MIN.35 OSC.GAL.INOX	LM3GPA960SC170SC60SC	LM3GP A960SC B170SC C60SC
DE32220F	LM2FIA400 NIVEL BRIDA D.52 INOX MIN.40 OSC.GAL.INOX	DE32220H1000	LM2FIA1000 NIVEL BRIDA D.52 INOX MIN.00 SC GAL.INOX
DE32220G	LM2FIA450 NIVEL BRIDA D.52 INOX MIN.45 OSC.GAL.INOX	DE32036-260	LM2FA260 NIVEL BRIDA D.52 ALUM.MIN.260 SC JUNTA NBR
DE32220H	LM2FIA500 NIVEL BRIDA D.52 INOX MIN.50 OSC.GAL.INOX	DE32026FT60	LM1FA350T60 NIVEL BRIDA D.52 ALUM.MIN.350NC C JUNTA NBR REV. TERMOS
DE32220A	LMM1FIA200/60 NIVEL BRIDA D.52 INOX MIN.200NC/MAX.60NA	DE32076A-NC-NA	LMM1FA200NC/60NA NIVEL BRIDA D.52 ALUM. MIN.200NC/MAX.60NA
DE32220B	LMM1FIA250/60 NIVEL BRIDA D.52 INOX MI N.250NC/MAX.60NA G	DE32076B-NC-NA	LMM1FA250NC/60NA NIVEL BRIDA D.52 ALUM. MIN.250NC/MAX.60NA
DE32220C	LMM1FIA300/60 NIVEL BRIDA D.52 INOX MI N.300NC/MAX.60NA G	DE32026-82	LM1FA82 NIVEL BRIDA D.52 ALUM.MIN.82 NC.JUNTA NBR REV.
DE32220D	LMM1FIA350/60 NIVEL BRIDA D.52 INOX MI N.350NC/MAX.60NA G	DE32026E280	LM1FA280 NIVEL BRIDA D.52 ALUM.MIN.280NC JUNTA NBR REV.
DE32220E	LMM1FIA400/70 NIVEL BRIDA D.52 INOX MI N.400NC/MAX.70NA G	DE32026GT70	LM1FA400T70 NIVEL BRIDA D.52 ALUM.MIN.400NC C JUNTA NBR REV. term. 70
DE32220F	LMM1FIA450/70 NIVEL BRIDA D.52 INOX MI N.450NC/MAX.70NA G	DE32026GT60	LM1FA400 NIVEL BRIDA D.52 ALUM.MIN.400NC C JUNTA NBR REV. term. 60 gra
DE32220G	LMM1FIA500/80 NIVEL BRIDA D.52 INOX MI N.500NC/MAX.80NA G	DE32220H650	LM2FIA650 NIVEL BRIDA D.52 INOX MIN.00 SC GAL.INOX
DE32400001	LM1TIA100 NIVEL BRIDA 1 1/4G INOX MIN .100NC.GAL.INOX	DE32165036	LM1TPA750 NIVEL ATT. G1 RYTON MIN. 750NC. JUNTA NBR REV
DE32400A	LM1TIA150 NIVEL BRIDA 1 1/4G INOX MIN .150NC.GAL.INOX	DE3215500270	LM1FPA270 NIVEL BRIDA D.54 PLAS. MIN.270NC. JUNTA NBR REV
DE32400B	LM1TIA200 NIVEL BRIDA 1 1/4G INOX MIN .200NC.GAL.INOX	DE32155014	LM2FPA175 NIVEL BRIDA D.54 PLAS. MIN.175SC. JUNTA NBR REV
DE32400C	LM1TIA250 NIVEL BRIDA 1 1/4G INOX MIN .250NC.GAL.INOX	DE32026C215	LM1FA215 NIVEL BRIDA D.52 ALUM.MIN.215 NC JUNTA NBR REV.
DE32400D	LM1TIA300 NIVEL BRIDA 1 1/4G INOX MIN .300NC.GAL.INOX	DE32220C236	LM2FIA236 NIVEL BRIDA D.52 INOX MIN.236 SC INOX
DE32400E	LM1TIA350 NIVEL BRIDA 1 1/4G INOX MIN .350NC.GAL.INOX	DE32240011	LMM1FIA800NCB550NA NIVEL BRIDA D.52 INOX MIN.800NC/MAX.550NA
DE32400F	LM1TIA400 NIVEL BRIDA 1 1/4G INOX MIN .400NC.GAL.INOX	DE32036B120	LM2FA120 NIVEL BRIDA D.52 ALUM.MIN.120S C JUNTA NBR
DE32400G	LM1TIA450 NIVEL BRIDA 1 1/4G INOX MIN .450NC.GAL.INOX	DE3220C245	LM2FIA245 NIVEL BRIDA D.52 INOX MIN.245 SC.GAL.INOX
DE32400H	LM1TIA500 NIVEL BRIDA 1 1/4G INOX MIN .500NC.GAL.INOX	DE32325GT80	LM1TA400T80 NIVEL ROSCA 1G ALUM.MIN.400NC .JUNTA NBR REV. TERMOC
DE32410008	LM2TIA100 NIVEL ROSCA 1 1/4G INOX MIN .100SC.GAL.INOX"	DE32553010	LM3GSA390NA/140NA/60NA 1MT F92
DE32410A	LM2TIA150 NIVEL BRIDA 1 1/4G INOX MIN .150SC.GAL.INOX	DE32076A400B130	LMM1FA400NC/130NC NIVEL BRIDA D.52 ALUM. MIN.400NC/MAX.130NC
DE32410B	LM2TIA200 NIVEL BRIDA 1 1/4G INOX MIN .200SC.GAL.INOX	DE32075A400B130	LMM1A400NC/130NC NIVEL ROSCA 18X1,5 ALL . MIN.400NC/MAX.130
DE32410C	LM2TIA250 NIVEL BRIDA 1 1/4G INOX MIN .250SC.GAL.INOX	DE32025A130	LM1A130 NIVEL ROSCA M18X1,5 ALUM.MIN.130 NC.JUNTA NBR REV.

Hidráulica Rogimar se reserva el derecho de cambiar total o parcialmente cualquier medida e información técnica contenida en este documento sin previo aviso.



HIDRÁULICA
ROGIMAR

ALGUNAS DE NUESTRAS REFERENCIAS

CODIGO	DESCRIPCIÓN	CODIGO	DESCRIPCIÓN
DE32410D	LM2TIA300 NIVEL BRIDA 1 1/4G INOX MIN .300SC.GAL.INOX	DE32076A5508460	LMM1FA550NA/460NC NIVEL BRIDA D.52 ALUM. Mínimo 550NA / Máximo 4
DE32410E	LM2TIA350 NIVEL BRIDA 1 1/4G INOX MIN .350SC.GAL.INOX	DE32026FT80	LM1FA350T80 NIVEL BRIDA D.52 ALUM.MIN.350 JUNTA NBR REV. + TERMOCCO
DE32410F	LM2TIA400 NIVEL BRIDA 1 1/4G INOX MIN .400SC.GAL.INOX	DE32035J700	LM2A700 NIVEL ROSCA 18X1,5 ALUM.MIN.700 CONTACTO CONMUTADO
DE32410G	LM2TIA450 NIVEL BRIDA 1 1/4G INOX MIN .450SC.GAL.INOX	DE32036M850	LM2FA850 NIVEL BRIDA D.52 ALUM.MIN.850 SC JUNTA NBR
DE32410H	LM2TIA500 NIVEL BRIDA 1/4G INOX MIN.5 00SC.GAL.INOX	DE32325GA335T80	LM1TA375T80 NIVEL ROSCA 1G ALUM.MIN.375NC JUNTA NBR REV. TERMOCCO
DE32420A	LMM1TIA200NC/60NA NIVEL INOX BRIDA 11/ 4'G MIN.200NC/MAX.60NA	DE32165GA335T80	LM1TPA335T80 NIVEL ROSCA 1G TERMOPLAST.MIN.335NC JUNTA NBR REV.
DE32420B	LMM1TIA250NC/60NA NIVEL INOX BRIDA 11/ 4'G MIN.250NC/MAX.60NA	DE32325FA335T80	LM1TA335T80 NIVEL ROSCA G1 MIN.335NC JUNTA NBR TERMOCONTACTO 8
DE32420C	LMM1TIA300NC/60NA NIVEL INOX BRIDA 11/ 4'G MIN.300NC/MAX.60NA	DELM2T8T	Livellostato 1 contacto SPDT attacco G1 LM2TB SOLO CABEZAL
DE32420D	LMM1TIA350NC/60NA NIVEL INOX BRIDA 11/ 4'G MIN.350NC/MAX.60NA	DE32061K1470NANA	LMV1FA1470 NIVEL BRIDA D.52 ALUM.MIN.NA VUOTO NA 1470. JUNTA NBR
DE32420E	LMM1TIA400NC/70NA NIVEL INOX BRIDA 11/ 4'G MIN.400NC/MAX.70NA	DELM2F8T	Livellostato 1 contacto SPDT Brida 54 LM2FB SOLO CABEZAL
DE32420F	LMM1TIA450NC/70NA NIVEL INOX BRIDA 11/ 4'G MIN.450NC/MAX.70NA	DELM1TT60	Livellostato cabezal con rosca 1 aluminio 1 contacto NC + termostato 60 grad
DE32420G	LMM1TIA500NC/80NA NIVEL INOX Rosca 11/ 4G MIN.500NC/MAX.80NA"	DELM1TT80	Livellostato cabezal con rosca 1aluminio 1 contacto NC + termostato 80 grado
DE32270A	LM1GIA150 NIVEL BRIDA D.92 INOX MIN.150NC JUNTA INOX	DE32325DT70	LM1TA250T70 NIVEL Rosca 1G ALUM.MIN.250NC JUNTA NBR REV. c/ Termoc
DE32270B	LM1GIA200 NIVEL BRIDA D.92 INOX MIN.200NC JUNTA INOX	DE32076A380B300	LMM1FA380NC/300NC NIVEL BRIDA D.52 ALUM. MIN.380NC/MAX.300NC
DE32270C	LM1GIA250 NIVEL BRIDA D.92 INOX MIN.250NC JUNTA INOX	DE32036G380	LM2FA380 NIVEL BRIDA D.52 ALUM.MIN.380 SC JUNTA NBR
DE32270D	LM1GIA300 NIVEL BRIDA D.92 INOX MIN.300NC JUNTA INOX	DE3215600120	LM2FPA120 NIVEL BRIDA D.54 PLAS. MIN.120SC. JUNTA NBR
DE32270E	LM1GIA350 NIVEL BRIDA D.92 INOX MIN.350NC JUNTA INOX	DE32025G380	LM1A380 NIVEL ROSCA M18X1,5 ALUM.MIN.380 NC.JUNTA NBR REV.
DE32270F	LM1GIA400 NIVEL BRIDA D.92 INOX MIN.400NC JUNTA INOX	DE32025D215	LM1A215 NIVEL ROSCA M18X1,5 ALUM.MIN.215 NC.JUNTA NBR REV.
DE32270G	LM1GIA450 NIVEL BRIDA D.92 INOX MIN.450NC JUNTA INOX	DE3215HA600	LM2FPA600 NIVEL BRIDA D.54 PLAS. MIN.600 SC. JUNTA NBR
DE32270H	LM1GIA500 NIVEL BRIDA D.92 INOX MIN.500NC JUNTA INOX	DE32156033	LM2FPA195 NIVEL BRIDA D.54 PLAS. MIN.195SC. JUNTA NBR REV
DE32280A	LM2GIA150 NIVEL BRIDA D.92 INOX MIN.150SC.GAL.INOX	DE32156034	LM2FPA205 NIVEL BRIDA D.54 PLAS. MIN.205SC. JUNTA NBR
DE32280B	LM2GIA200 NIVEL BRIDA D.92 INOX MIN.200SC.GAL.INOX	DE32875027G13	LM4GI A605NC B440NC C320NC D200NC
DE32280C	LM2GIA250 NIVEL BRIDA D.92 INOX MIN.250SC.GAL.INOX	DE321550531	LM1FPA531 NIVEL BRIDA D.54 PLAS. MIN.571 NC. JUNTA NBR REV
DE32280D	LM2GIA300 NIVEL BRIDA D.92 INOX MIN.300SC.GAL.INOX	DE32250I800	LMA2FIA800 NIVEL ANG.BRIDA D.52 INOX MIN.800 SC. GAL.INOX
DE32280E	LM2GIA350 NIVEL BRIDA D.92 INOX MIN.350SC.GAL.INOX	DE321550725	LM1FPA725 NIVEL BRIDA D.54 PLAS. MIN.725 NC. JUNTA NBR REV
DE32280F	LM2GIA400 NIVEL BRIDA D.92 INOX MIN.400SC.GAL.INOX	DE321550618	LM1FPA618 NIVEL BRIDA D.54 PLAS. MIN.618 NC. JUNTA NBR REV
DE32280G	LM2GIA450 NIVEL BRIDA D.92 INOX MIN.450SC.GAL.INOX	DE321150633	LM1FPA633 NIVEL BRIDA D.54 PLAS. MIN.633 NC. JUNTA NBR REV
DE32280H	LM2GIA500 NIVEL BRIDA D.92 INOX MIN.500SC.GAL.INOX	DE32026HT70	LM1FA450T70 NIVEL BRIDA D.52 ALUM.MIN.450N C JUNTA NBR REV. TERMOCCO
DE32300A	LMM1GIA200/60 NIVEL BRIDA D.92 INOX MIN.200NC/MAX.60NA	DE320260011	SLM1FA350/60CV51 SONDA LIVEL.FL.D.54 ALL.MIN.350 MAX.60 + CV51
DE32300B	LMM1GIA250/60 NIVEL BRIDA D.92 INOX MIN.250NC/MAX.60NA	DE32026C130T80	LM1FA130T80 NIVEL BRIDA D.52 ALUM.MIN.130 JUNTA NBR REV. + TERMOCCO
DE32300C	LMM1GIA300/60 NIVEL BRIDA D.92 INOX MIN.300NC/MAX.60NA	DE32076A200NC90NA	LM1FA200NC/90NA BRIDA D.52 ALUM. MIN.200NC/MAX.90NA
DE32300D	LMM1GIA350/60 NIVEL BRIDA D.92 INOX MIN.350NC/MAX.60NA	DE32076A200NC75NA	LMM1FA200NC/75NA BRIDA D.52 ALUM. MIN.200NC/MAX.75NA
DE32300E	LMM1GIA400/70 NIVEL BRIDA D.92 INOX MIN.400NC/MAX.70NA	DE3215600A680	LM2FPA680 NIVEL BRIDA D.54 PLAS. MIN.680 SC. JUNTA NBR
DE32300F	LMM1GIA450/70 NIVEL BRIDA D.92 INOX MIN.450NC/MAX.70NA	DE32026CT70	LM1FA200T70 NIVEL BRIDA D.52 ALUM.MIN.200N C JUNTA NBR REV. TERMOCCO
DE32300G	LMM1GIA500/80 NIVEL BRIDA D.92 INOX MIN.500NC/MAX.80NA	DELM3GA400B300C50	LM3 GA400SC B300SC C50SC
DE32630A	LM1GTA150 NIVEL BRIDA 2G INOX MIN.150NC.GAL.INOX	DELM3GA380B245C135	LM3 GA380SC B245SC C135SC
DE32630B	LM1GTA200 NIVEL BRIDA 2G INOX MIN.200NC.GAL.INOX	DE32025X780	LM1A100T80 NIVEL ROSCA M18X1,5 ALUM.MIN.100 NC.JUNTA NBR REV. TER
DE32630C	LM1GTA250 NIVEL BRIDA 2G INOX MIN.250NC.GAL.INOX	DE32076-A240B60	LMM1FA240B60 NIVEL BRIDA D.52 ALUM. MIN.240/MAX.60
DE32630D	LM1GTA300 NIVEL BRIDA 2G INOX MIN.300NC.GAL.INOX	DE32025I600	LM1A600 NIVEL ROSCA M18X1,5 ALUM.MIN.600 NC.JUNTA NBR REV.
DE32630E	LM1GTA350 NIVEL BRIDA 2G INOX MIN.350NC.GAL.INOX	DE32335I700	LM2TA700 NIVEL BRIDA 1G ALUM.MIN.700SC. JUNTA NBR
DE32630F	LM1GTA400 NIVEL BRIDA 2G INOX MIN.400NC.GAL.INOX	DE32420A150	LMM1TIA150NC/50NA NIVEL INOX BRIDA 11/ 4G MIN.150NC/MAX.50NA"
DE32630G	LM1GTA450 NIVEL BRIDA 2G INOX MIN.450NC.GAL.INOX	DE32126XIA	LM2CFPA350 NIVEL BRIDA D.54 PLAS.MIN.350SC.JUNTA NBR XIA
DE32630H	LM1GTA500 NIVEL BRIDA 2G INOX MIN.500NC.GAL.INOX	DE32913044	LM1FA150NA T70 NC
DE32640A	LM2GTA150 NIVEL BRIDA 2G INOX MIN.150SC.GAL.INOX	DE32036D230	LM2FA230 NIVEL BRIDA D.52 ALUM.MIN.225 SC JUNTA NBR
DE32640B	LM2GTA200 NIVEL BRIDA 2G INOX MIN.200SC.GAL.INOX	DE32076A200NC100NA	LMM1FA200NC/100NA BRIDA D.52 ALUM. MIN.200NC/MAX.100NA
DE32640C	LM2GTA250 NIVEL BRIDA 2G INOX MIN.250SC.GAL.INOX	DE32026I1000T60	LM1FA1000T60 NIVEL BRIDA D.52 ALUM.MIN.1000N C JUNTA NBR REV.
DE32640D	LM2GTA300 NIVEL BRIDA 2G INOX MIN.300SC.GAL.INOX	DE32210ENA	LM1FIA350NA NIVEL BRIDA D.52 INOX MIN.350 NA JUNTA INOX
DE32640E	LM2GTA350 NIVEL BRIDA 2G INOX MIN.350SC.GAL.INOX	DE32240EA450B350	LMM1FIA450NAB350NA NIVEL BRIDA , TUBO Y FLOTADOR INOX, MAX.450 M
DE32640F	LM2GTA400 NIVEL BRIDA 2G INOX MIN.400SC.GAL.INOX	DELM2BFI8	Livellostato inox 1 contacto SPDT LM2BFI SOLO PARTE INFERIOR
DE32640G	LM2GTA450 NIVEL BRIDA 2G INOX MIN.450SC.GAL.INOX	DE32026CGINA	LM1FA200GINA NIVEL BRIDA D.52 ALUM.MIN.200 GI NA
DE32640H	LM2GTA500 NIVEL BRIDA 2G INOX MIN.500SC.GAL.INOX	DE32157EA450NAB350NA	LMM1FPA450NA/350NA NIVEL BRIDA D.54 PLA ST. MIN.450NA/MAX350NA
DE32650A	LMM1GTA200NC/60NA NIVEL BRIDA 2G INOX MIN.200NC/MAX.60NA	DE32167EA450NAB320NA	LMM1TPA450NA/320NA NIVEL ATT.G1 RYTON MIN.450NA / MAX.320NA
DE32650B	LMM1GTA250NC/60NA NIVEL BRIDA 2G INOX MIN.250NC/MAX.60NA	DE32076HA700B80	LMM1FA700NC/B80NC NIVEL BRIDA D.52 ALUM. Ambas señales NC
DE32650C	LMM1GTA300NC/60NA NIVEL BRIDA 2G INOX MIN.300NC/MAX.60NA	DE32210I1000	LM1FIA1000 NIVEL BRIDA D.52 INOX MIN.1000NC JUNTA INOX
DE32650D	LMM1GTA350NC/60NA NIVEL BRIDA 2G INOX MIN.350NC/MAX.60NA	DE32220H970	LM2FIA970 NIVEL BRIDA D.52 INOX MIN.970 SC GAL.INOX
DE32650E	LMM1GTA400NC/70NA NIVEL BRIDA 2G INOX MIN.400NC/MAX.70NA	DE32220H1050	LM2FIA1050 NIVEL BRIDA D.52 INOX MIN.1050 SC GAL.INOX
DE32650F	LMM1GTA450NC/70NA NIVEL BRIDA 2G INOX MIN.450NC/MAX.70NA	DELM2PFA200	Livellostato con pressacavo y brida 1 contacto SPDT LM2PFA200
DE32650G	LMM1GTA500NC/80NA NIVEL BRIDA 2G INOX MIN.500NC/MAX.80NA	DELM2PA250	Livellostato con pressacavo 1 contacto SPDT LM2PA250
DE32245A	LMA1FIA100 NIVEL ANG.BRIDA D.52 INOX MIN.100NC. GAL.INOX	DELM2PFA420	Livellostato con pressacavo y brida 1 contacto SPDT LM2PFA420
DE32245B	LMA1FIA150 NIVEL ANG.BRIDA D.52 INOX MIN.150NC. GAL.INOX	DELM2PFA466	Livellostato con pressacavo y brida 1 contacto SPDT LM2PFA466
DE32245C	LMA1FIA200 NIVEL ANG.BRIDA D.52 INOX MIN.200NC. GAL.INOX	DE32036B130	LM2FA130 NIVEL BRIDA D.52 ALUM.MIN.130SC JUNTA NBR
DE32245D	LMA1FIA250 NIVEL ANG.BRIDA D.52 INOX MIN.250NC. GAL.INOX	DE32875028	LM4GTI A500NA B370NC C210NC D100NC EP
DE32245E	LMA1FIA300 NIVEL ANG.BRIDA D.52 INOX MIN.300NC. GAL.INOX	DE32325CT60	LM1TA200T60 NIVEL Rosca 1G ALUM.MIN.200NC JUNTA NBR REV. c/ Termoc
DE32245F	LMA1FIA350 NIVEL ANG.BRIDA D.52 INOX MIN.350NC. GAL.INOX	DE32155014	LM1FPA1250 NIVEL BRIDA D.54 PLAS. MIN.1250NC. JUNTA NBR REV
DE32245G	LMA1FIA400 NIVEL ANG.BRIDA D.52 INOX MIN.400NC. GAL.INOX	DE32156009	LM2FPA420 NIVEL BRIDA D.54 PLAS. MIN.420SC. JUNTA NBR
DE32245H	LMA1FIA450 NIVEL ANG.BRIDA D.52 INOX MIN.450NC. GAL.INOX	DE32156466	LM2FPA466 NIVEL BRIDA D.54 PLAS. MIN.466 SC. JUNTA NBR
DE32245I	LMA1FIA500 NIVEL ANG.BRIDA D.52 INOX MIN.500NC. GAL.INOX	DE3215600A800	LM2FPA800 NIVEL BRIDA D.54 PLAS. MIN.800 SC. JUNTA NBR
DE32250A	LMA2FIA100 NIVEL ANG.BRIDA D.52 INOX MIN.100SC. GAL.INOX	DE32076DB140NC	LMM1FA350NC/140NC NIVEL BRIDA D.52 ALUM. MIN.350NC/MAX.140NC
DE32250B	LMA2FIA150 NIVEL ANG.BRIDA D.52 INOX MIN.150SC. GAL.INOX	DE32076CB100NC	LMM1FA300NC/100NC NIVEL BRIDA D.52 ALUM. MIN.300NC/MAX.100NC

Hidráulica Rogimar se reserva el derecho de cambiar total o parcialmente cualquier medida e información técnica contenida en este documento sin previo aviso.



HIDRÁULICA
ROGIMAR

ALGUNAS DE NUESTRAS REFERENCIAS

CODIGO	DESCRIPCIÓN	CODIGO	DESCRIPCIÓN
DE32250C	LMA2FIA200 NIVEL ANG.BRIDA D.52 INOX MIN.200SC. GAL.INOX	DE320368135	LM2FA135 NIVEL BRIDA D.52 ALUM.MIN.135 SC JUNTA NBR
DE32250D	LMA2FIA250 NIVEL ANG.BRIDA D.52 INOX MIN.250SC. GAL.INOX	DE32061I-Y31	LMV1FIA200NO/NO Y31 NIVEL BRIDA D.52 ALUM.MIN.Y VACIO 200. BOYA NB
DE32250E	LMA2FIA300 NIVEL ANG.BRIDA D.52 INOX MIN.300SC. GAL.INOX	DE32026FM12	LM1FA350 NIVEL BRIDA D.52 ALUM.MIN.350N C JUNTA NBR REV. conector M
DE32250F	LMA2FIA350 NIVEL ANG.BRIDA D.52 INOX MIN.350SC. GAL.INOX	DE32026HM12	LM1FA450 NIVEL BRIDA D.52 ALUM.MIN.450 NC.JUNTA NBR REV. conector M
DE32250G	LMA2FIA400 NIVEL ANG.BRIDA D.52 INOX MIN.400SC. GAL.INOX	DE32076EB250NC	LMM1FA350NC/250NC NIVEL BRIDA D.52 ALUM. MIN.350largo, 305NC / 250
DE32250H	LMA2FIA450 NIVEL ANG.BRIDA D.52 INOX MIN.450SC. GAL.INOX	DE32076HA1000B60	LMM1FA1000NC/B60NC NIVEL BRIDA D.52 ALUM. MIN.1000NC/MAX.60NC
DE32250I	LMA2FIA500 NIVEL ANG.BRIDA D.52 INOX MIN.500SC. GAL.INOX	DE32220H700NA	LM2FIA700NA NIVEL BRIDA D.52 INOX MIN.700 SC GAL.INOX
DE32255A	LMMA1FIA200/70 NIVEL ANG.INOX BRIDA D. 52 MIN.200NC/MAX.70NA	DE32167023	LMM1TPA250NA/60NA NIVEL ATT.G1 RYTON MIN.250AC/MAX.60NA
DE32255B	LMMA1FIA250/70 NIVEL ANG.INOX BRIDA D. 52 MIN.250NC/MAX.70NA	DE32035B135	LM2A135 NIVEL ROSCA 18X1,5 ALUM.MIN.135 SC. JUNTA NBR
DE32255C	LMMA1FIA300/70 NIVEL ANG.INOX BRIDA D. 52 MIN.300NC/MAX.70NA	DE3213500A750	LM1CTPA750 NIVEL ATT. G1 RYTON MIN. 750NC. JUNTA NBR
DE32255D	LMMA1FIA350/70 NIVEL ANG.INOX BRIDA D. 52 MIN.350NC/MAX.70NA	DE32167026	LMM1TPA580NA/B450NA NIVEL ATT.G1 RYTON MIN.580NA/MAX.450NA
DE32255E	LMMA1FIA400/70 NIVEL ANG.INOX BRIDA D. 52 MIN.400NC/MAX.70NA	DE32553011	LM3GSIA410NA/145NA/60NA 1MT F92
DE32255F	LMMA1FIA450/80 NIVEL ANG.INOX BRIDA D. 52 MIN.450NC/MAX.80NA	DE32076B-A250B70	LMM1FA250NC/70NC NIVEL BRIDA D.52 ALUM. MIN.250NC/MAX.70NC
DE32255G	LMMA1FIA500/80 NIVEL ANG.INOX BRIDA D. 52 MIN.500NC/MAX.80NA	DE32167040	LMM1TPA650NA/B540NA NIVEL ATT.G1 RYTON MIN.650AC/MAX.540NA
DE32660A	LM1CTA150EP NIVEL ANTIDEBRIDA BRIDA 1G OTT. MIN.150NC.	DE32026DT50	LM1FA250T50 NIVEL BRIDA D.52 ALUM.MIN.250N C JUNTA NBR REV. TERMOS
DE32660B	LM1CTA200EP NIVEL CABEZAL ALUMINIO ROSCA G1 MIN.200NC. EP II 2 G/D E	DE32076A400B250	LMM1FA400NC/250NC NIVEL BRIDA D.52 ALUM. MIN.400NC/MAX.250NC
DE32660C	LM1CTA250EP NIVEL ANTIDEBRIDA BRIDA 1G OTT. MIN.250NC.	DE32026DNAT80NC	LM1FA250NAT80NC NIVEL BRIDA D.52 ALUM.MIN.250NA JUNTA NBR REV. TE
DE32660D	LM1CTA300EP NIVEL ANTIDEBRIDA BRIDA 1G OTT. MIN.300NC.	DE32026CT40	LM1FA200T40 NIVEL BRIDA D.52 ALUM.MIN.200N C JUNTA NBR REV. + TERM
DE32660E	LM1CTA350EP NIVEL ANTIDEBRIDA BRIDA 1G OTT. MIN.350NC.		
DE32660F	LM1CTA400EP NIVEL ANTIDEBRIDA BRIDA 1G OTT. MIN.400NC.		
DE32660G	LM1CTA450EP NIVEL ANTIDEBRIDA BRIDA 1G OTT. MIN.450NC.		

HRG

Hidráulica Rogimar se reserva el derecho de cambiar total o parcialmente cualquier medida e información técnica contenida en este documento sin previo aviso.